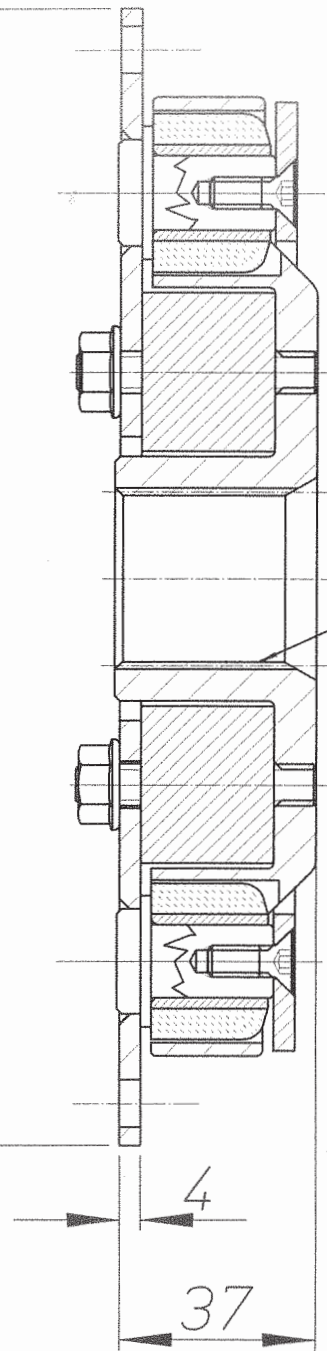


6" 1/2

6" 1/2

SAE 20/40 z 26



Dati TECNICI		
Mt max	Mt cont.	RPM max
800 Nm	500 Nm	4500

A3	DESCRIZIONE Giunto Marino	CODICE	DATA
	PSM 55 SAE 20/40 z 26	420017	SCALA
Toll. Lavorazione H13 foro h13 alba. Js 14 lineari < 10'	flangia 6" 1/2	PSM55-065-T26-000	INCHI MODIFICA
il presente disegno non può essere trasmesso ad altri senza il nostro specifico consenso		T.T.	QUANTITA'
		Caratteristiche meccaniche e di collaudo	PESO
		R   K   Hd   HRc   Prof.   .   .	MODELLO
			CONTROLLATO
			DISEGNATO