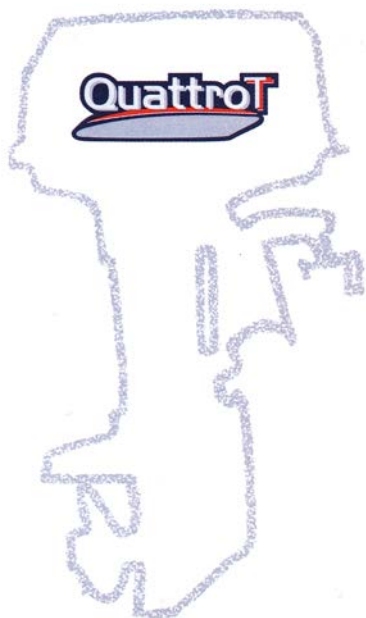


STAGIONE 2016-2017
SEASON 2016-2017

Oyster "Big Foot" 6

Black Bass "Big Foot" 8

Piranha 9,9



DATI TECNICI

MODELLO	Oyster 6 - F135 B	Black Bass 8 – F165 B	Piranha 9,9 – F181 A
POTENZA Kw (Cv)	4,4 (6)	5,9 (8)	7,3 (9,9)
REGIME MAX D'USO	5500÷6000	5500÷6000	5500÷6000
CILINDRATA c.c.	135	165	181
ALESAGGIO x CORSA	57 x 53	63 x 53	66 x 53
NUMERO CILINDRI	1	1	1
TIPO DI MOTORE	Ciclo Otto - 4 tempi OHC		
POMPA BENZINA	N° 1 pompa a membrana		
CARBURATORE	DELL'ORTO FHCD 22/18E Reg.7468	DELL'ORTO FHCD 22/18E Reg.7470	DELL'ORTO FHCD 22/18E Reg.7473
CONSUMO MEDIO (L/h)	1,5	2,1	2,5
CARBURANTE	Benzina verde		
SERBATOIO	separato con capacità litri 12		
TIPO OLIO MOTORE CONSIGLIATO	API SE, SF, SG, SH, SJ - SAE 10W/30 , 10W/40 , 15W/40		
ACCENSIONE	elettronica marinizzata a scarica capacitiva		
ANTICIPO	elettronico automatico programmato con i giri del motore		
AVVIAMENTO	manuale con fune a ritorno automatico sulla puleggia (1)		
CANDELE	Champion RAX96C - Bosch XR5 DC - NGK DPR6EA - 9		
SCARICO	subacqueo a depressione attraverso il mozzo elica		
RAFFREDDAMENTO	ad acqua a circolazione forzata tramite pompa		
RAPPORTO RIDUZIONE DELL'ELICA	13/27		
INVERTITORE DI MARCIA	avanti - folle – retromarcia (rotazione gambo di 360°)		
TIPO OLIO PIEDE CONSIGLIATO	API GL-5 SAE 80W/90		
QUANTITÀ OLIO PIEDE	155 cc. / 140 gr.		
TIPO ELICA	antialghe a tre pale con silentblock incorporato		
REGOLAZIONE ASSETTO	5 posizioni selezionabili tramite spina		
SOSPENSIONI	ammortizzatori anulari antivibranti		
ALTEZZA SPECCHI DI POPPA CONSIGLIATA (mm.)	gambo normale 390 - gambo lungo 520 (a richiesta gambo extralungo 533)		
PESO (Kg.) c.a.	gambo normale 30,5 - gambo lungo 31,5		

1) Su richiesta generatore di corrente 12 V/70 W e raddrizzatore uscita su presa di corrente polarizzata.

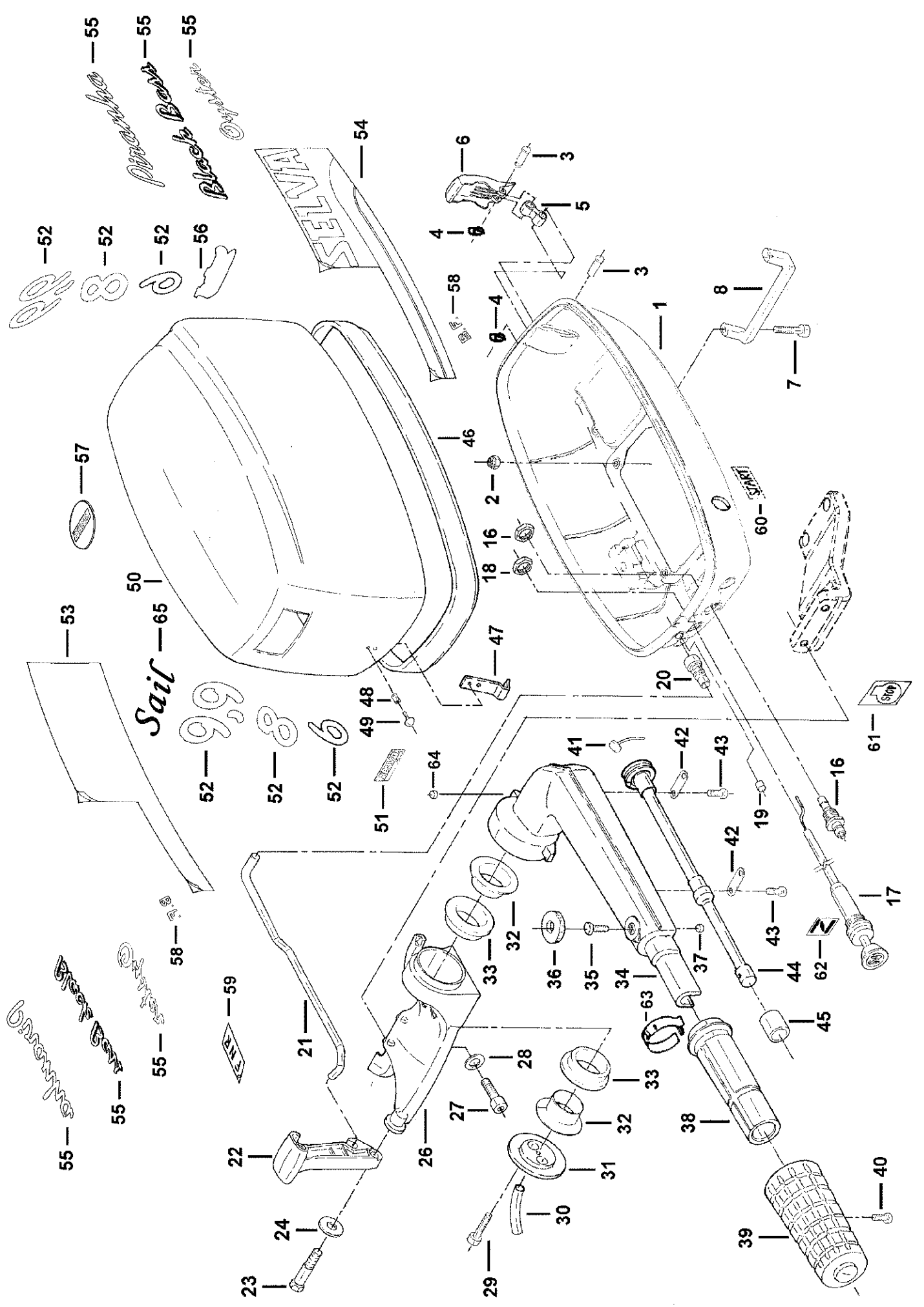
La Selva S.P.A. si riserva il diritto di apportare modifiche di peso, costruzione, materiali e caratteristiche senza preavviso e senza, per questo incorrere nell'obbligo di modificare i motori precedentemente costruiti.

TECHNICAL FEATURES

MODEL	Oyster 6 - F135 B	Black Bass 8 – F165 B	Piranha 9,9 – F181 A
POWER	4,4 (6)	5,9 (8)	7,3 (9,9)
FULL-THROTTLE OPERATING RANGE	5500÷6000	5500÷6000	5500÷6000
DISPLACEMENT (c.c.)	135	165	181
BORE x STROKE	57 x 53	63 x 53	66 x 53
NUMBER OF CYLINDERS	1	1	1
ENGINE TYPE	Otto cycle - 4 stroke OHC		
FUEL PUMP	1 diaphragm pump		
CARBURETOR	DELL'ORTO FHCD 22/18E Reg.7468	DELL'ORTO FHCD 22/18E Reg.7470	DELL'ORTO FHCD 22/18E Reg.7473
AVERAGE CONSUMPTION	1,5 litres/hour	2,1 litres/hour	2,5 litres/hour
FUEL	Unleaded gasoline		
FUEL TANK	separated, capacity 12 litres		
MOTOR OIL TYPE	API SE, SF, SG, SH, SJ - SAE 10W/30 , 10W/40 , 15W/40		
IGNITION	electronic nautical with capacitive discharge		
SPARK ADVANCE	electronic automatic programmed with the engine revolutions		
STARTING	manual with rope, with returns automatically on the pulley (1)		
SPARK PLUGS	Champion RAX96C - Bosch XR5 DC - NGK DPR6EA - 9		
EXHAUST	Submarine depression-working through the propeller-hub		
COOLING	water cooling with forced circulation caused by a pump		
GEAR RATIO	13/27		
SHIFT CONTROLS	Forward - Neutral – Reverse (and swivelling for 360°)		
GEARCASE OIL TYPE	API GL-5 SAE 80W/90		
GEARCASE OIL QUANTITY	155 cc. / 140 gr.		
PROPELLER TYPE	anti-weed with three blades		
TRIM METHOD	5 positions , which you can select through pin		
SUSPENSIONS	anti-vibrations annular shock-absorbers		
TRANSOM HEIGHT (mm.)	standard shaft 390 - long shaft 520 (on demand extralong shaft 533)		
WEIGHT (Kg.)	standard shaft 30,5 - long shaft 31,5		

(1) On request 12V/70W current generator and rectifier on polarized current tap

SELVA S.p.A. reserves the right to make changes at any time, without notice, in weights, materials, constructions and features without incurring any obligation to equip same on models manufactured prior to date of such change.



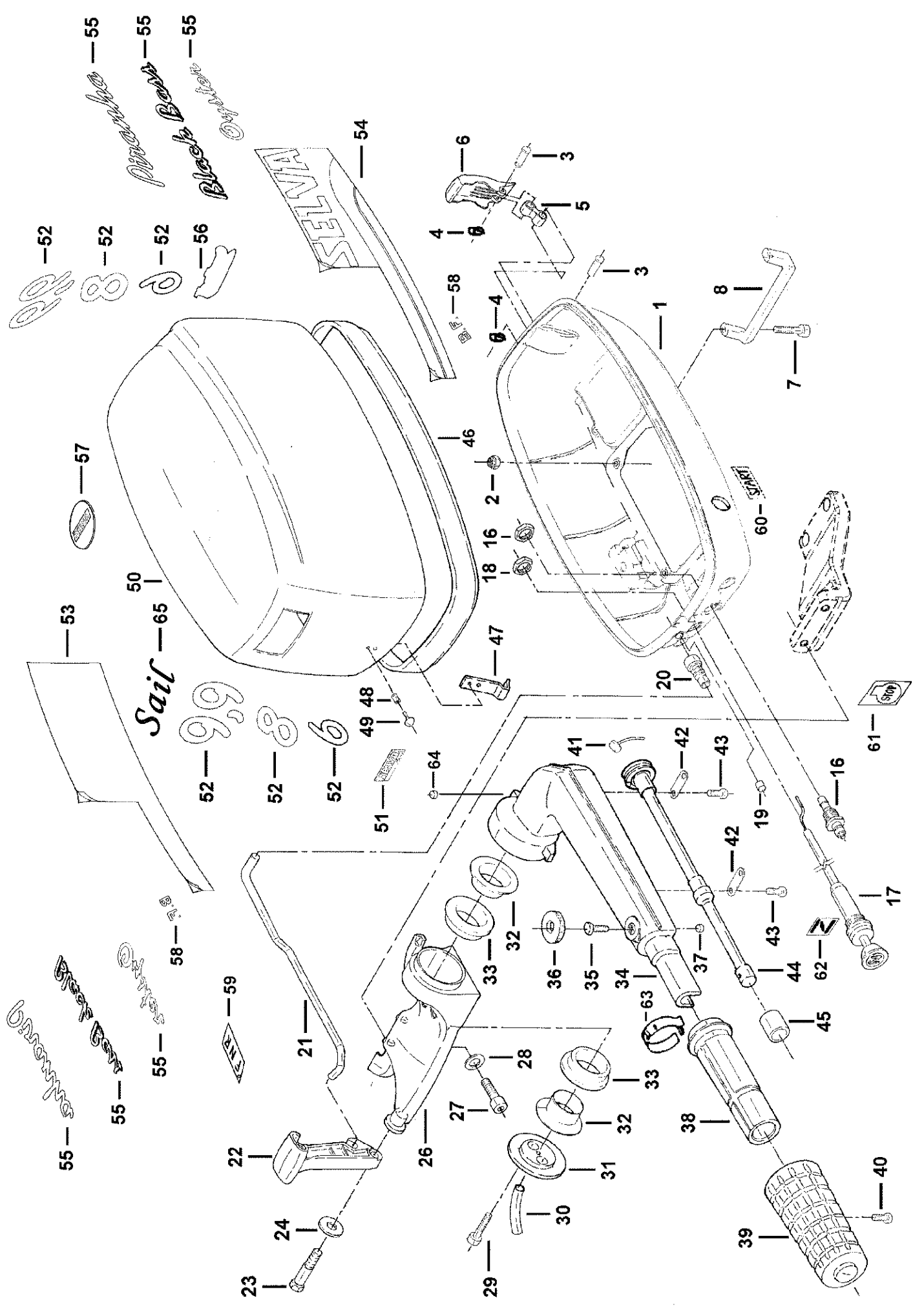
55 — *Universal*
 55 — *Steel Gear*
 55 — *Pinion Gear*
 55 — *Black Gear*
 55 — *50*

52 — *99*
 52 — *8*
 52 — *6*
 56 — *6*
 57 — *6*
 58 — *8*
 59 — *8*
 60 — *8*
 61 — *8*
 62 — *8*
 63 — *8*
 64 — *8*
 65 — *8*

1 — *Upper Unit*
 2 — *Bracket*
 3 — *Pin*
 4 — *Pin*
 5 — *Pin*
 6 — *Pin*
 7 — *Pin*
 8 — *Pin*
 9 — *Pin*
 10 — *Pin*
 11 — *Pin*
 12 — *Pin*
 13 — *Pin*
 14 — *Pin*
 15 — *Pin*
 16 — *Lower Unit*
 17 — *Bracket*
 18 — *Bracket*
 19 — *Bracket*
 20 — *Bracket*
 21 — *Bracket*
 22 — *Bracket*
 23 — *Bracket*
 24 — *Bracket*
 25 — *Bracket*
 26 — *Bracket*
 27 — *Bracket*
 28 — *Bracket*
 29 — *Bracket*
 30 — *Bracket*
 31 — *Bracket*
 32 — *Bracket*
 33 — *Bracket*
 34 — *Bracket*
 35 — *Bracket*
 36 — *Bracket*
 37 — *Bracket*
 38 — *Bracket*
 39 — *Bracket*
 40 — *Bracket*
 41 — *Bracket*
 42 — *Bracket*
 43 — *Bracket*
 44 — *Bracket*
 45 — *Bracket*
 46 — *Bracket*
 47 — *Bracket*
 48 — *Bracket*
 49 — *Bracket*
 50 — *Bracket*
 51 — *Bracket*
 52 — *Bracket*
 53 — *Bracket*
 54 — *Bracket*
 55 — *Bracket*
 56 — *Bracket*
 57 — *Bracket*
 58 — *Bracket*
 59 — *Bracket*
 60 — *Bracket*
 61 — *Bracket*
 62 — *Bracket*
 63 — *Bracket*
 64 — *Bracket*
 65 — *Bracket*

CAPOTE / BACINELLA - ENGINE / COVER

Pos. Ref. No	N. Codice Part No	Q.tà Q.ty	Denominazione	Name of part
1			Vedi gruppo	Go to assemble
2	5050011	4	Dado autobloccante M6 basso	Selflocking nut M6
3	7020990	2	Perno gancio capote	Hook pin
4	5590905	2	Fermaglio	Fastener
5	8025805	1	Snodo	Nook joint
6	8020245	1	Corpo gancio capote	Hook body
7	4015130	2	Vite TCEI M6x12	Screw
8	2065030	1	Maniglia posteriore	Carrying handle
16	8065092	1	Attacco rapido maschio	Male connection
17			Vedi gruppo	Go to assemble
18	5030230	1	Dado comando aria	Choke driven nut
19	8045246	1	Tappo	Plug
20	8025270	1	Soffietto	Bellows
21	6530505	1	Asta comando marce	Shift rod
22	8015400	1	Leva comando marce	Shift lever
23	7005490	1	Vite snodo maniglione	Handle, nook joint screw
24	9025450	1	Rondella	Washer
25				
26	2070530	1	Supporto maniglione	Handle support
27	4015120	2	Vite TCEI M6x16	Screw TCEI M6x16
28	5505080	2	Rondella M6	Washer M6
29	4005070	2	Vite TE M6 x 20	Screw TE M6 x 20
30	8565490	1	Guaina per filo acceleratore	Sleeve, throttle cable
31	2065055	1	Flangia maniglione	Handle flange
32	8030030	2	Bussola snodo maniglione	Bushing, steering handle
33	8045020	2	Ammortizzatore maniglione	Shock absorber, steering handle
34	2065040	1	Corpo maniglione	Steering handle
35	4005060	1	Vite TE M6x12	Screw
36	8020060	1	Pomello su vite frizione	Knob, friction
37	9005020	1	Pastiglia frizione	Friction pad
38	8020040	1	Anima manopola	Steering handle, inner
39	8020051	1	Manopola	Grip
40	4040041	1	Vite TCI M5x16	Screw
41			Vedi gruppo	Go to assemble
42	9005030	2	Piastrina fissaggio alberino	Plate, throttle lever
43	4505120	4	Vite autofilettante	Screw
44	8015290	1	Alberino con puleggia	Throttle lever
45	8030040	1	Bussola	Bushing
46	8010200	1	Guarnizione bacinella-capote	Seal, engine cover
47	9011070	1	Gancio capote	Hook
48	7065100	2	Rivetto	Rivet
49	8060360	2	Cappuccio rivetto	Rivet Cup
50			Vedi gruppo	Go to assemble
51	8092605	2	Decalco " Selva Marine "	Decalc " Selva Marine "
52	8093085	2	Decalco potenza "6"	Decal, power "6"
52	8093100	2	Decalco potenza "8"	Decal, power "8"
52	8093105	2	Decalco potenza "9.9"	Decal, power "9.9"
53	8093080	1	Decalco laterale destro	Decal, right side
54	8093075	1	Decalco laterale sinistra	Decal, left side
55	8092935	2	Decalco " Oyster "	Decal " Oyster "
55	8092975	2	Decalco " Black Bass "	Decal " Black Bass "
55	8093020	2	Decalco " Piranha "	Decal " Piranha "
56	8093050	2	Decalco "4 Tempi"	Decal "4 Tempi"
57	8093035	1	Decalco " Selva Marine Europa "	Decal " Selva Marine Europa "
58	8093095	2	Decalco " B.F. "	Decal " B.F. "
59	8092955	1	Decalco R-N-F	Decal R-N-F
60	8092998	1	Decalco "Start"	"Start" decal
61	8092642	1	Decalco "Stop"	"Stop" decal
62	8092646	1	Decalco aria	Air decal
63	8090355	1	Decalco acceleratore	Accelerator decal
64	8025815	1	Paracolpi in gomma autoadesiva	Rubber buffer
65	8093345	1	Decalco "Sail"	Decal "Sail"



55 — *Pinnacle* — 55
 55 — *Black Bow* — 55
 55 — *Black Bow* — 55

50 — *Sail* — 65
 52 — *99*
 52 — *8*
 52 — *6*

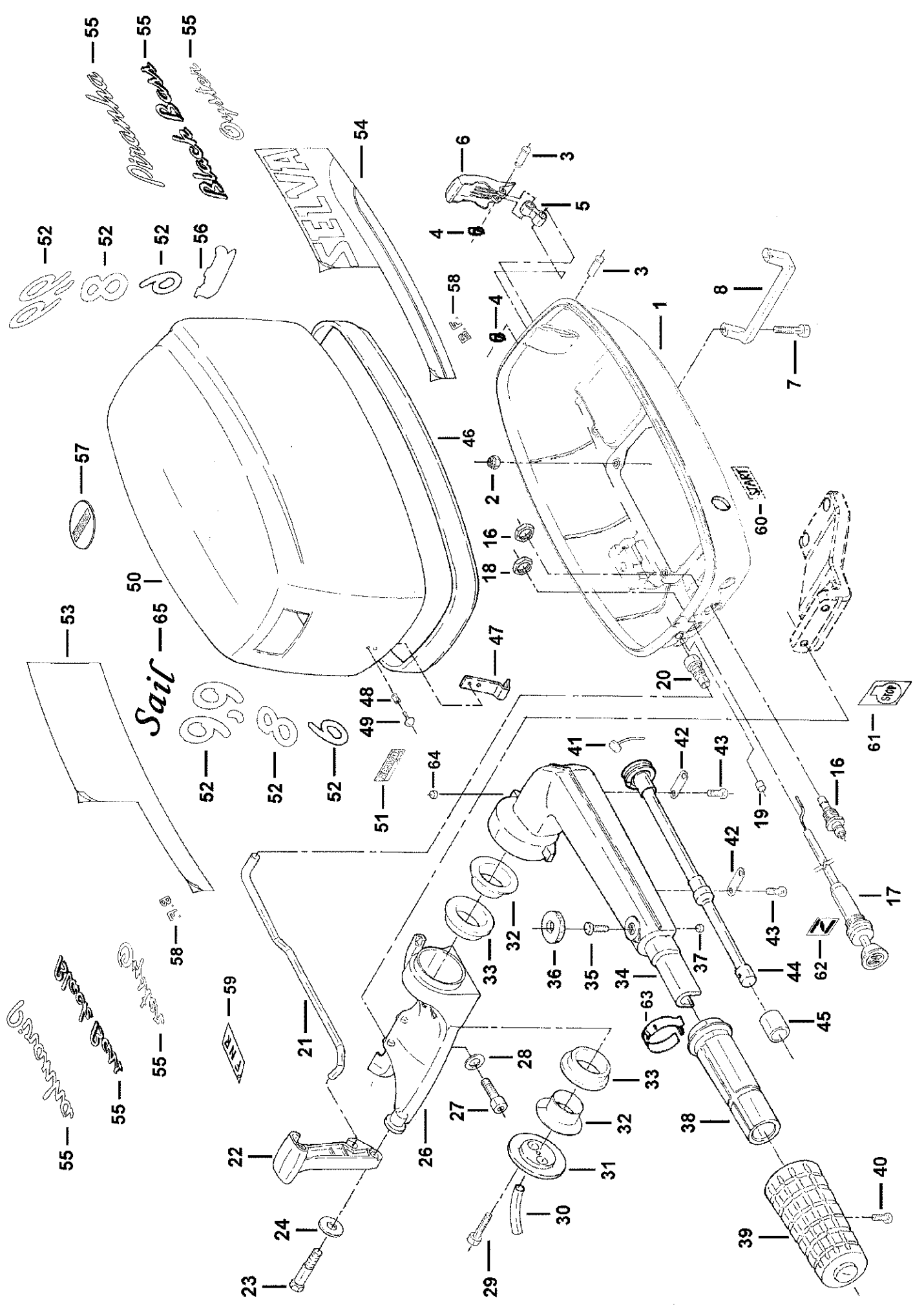
55 — *Omni*
 55 — *Steel Bow*
 55 — *Omni*
 58 — *B.P.E.*
 59 — *BN*

54 — *SELENA*

510

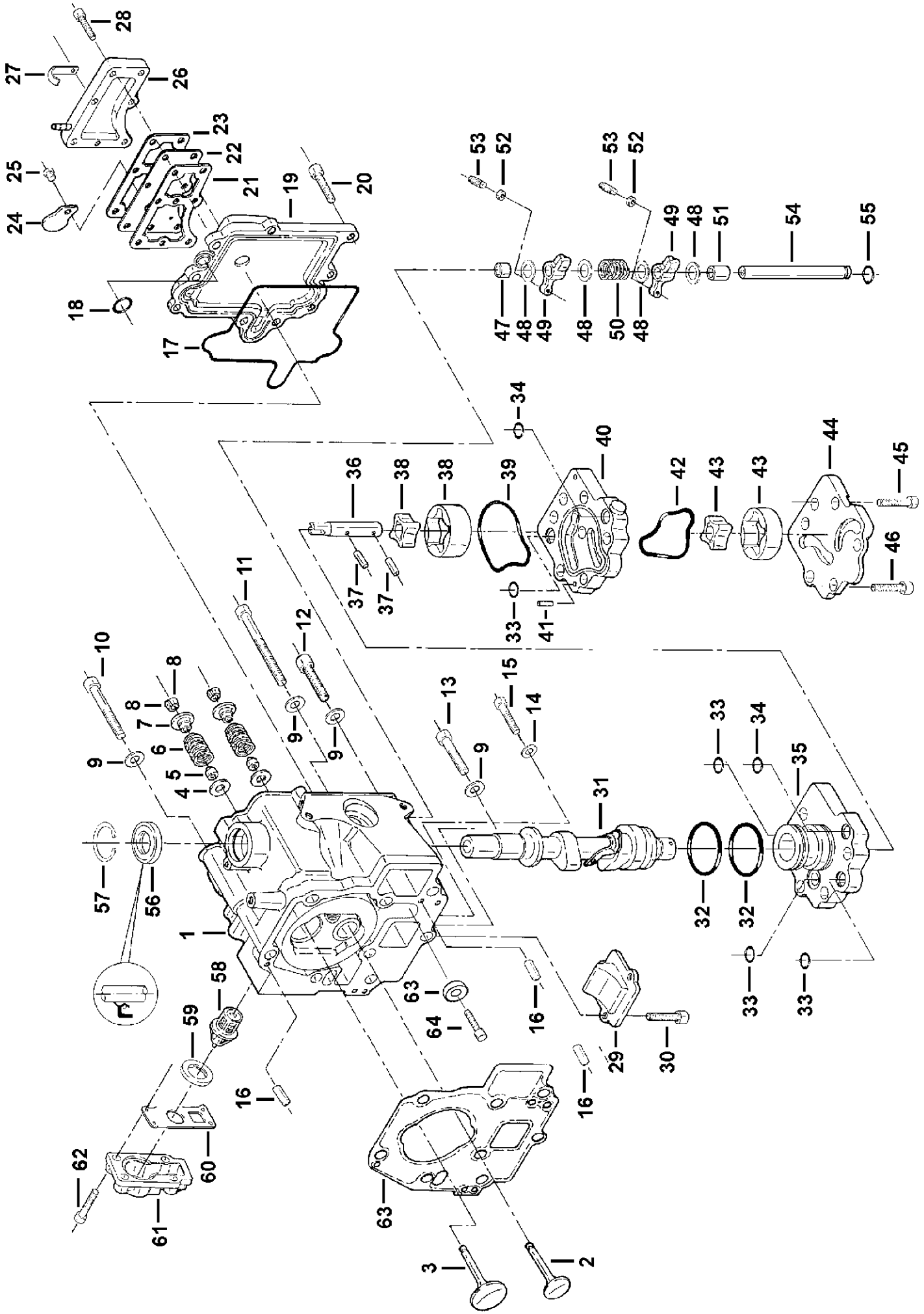
CAPOTE / BACINELLA - ENGINE / COVER

Pos. Ref. No	N. Codice Part No	Q.tà Q.ty	Denominazione	Name of part
			GRUPPI	ASSEMBLIES
1	1542375	1	Bacinella completa Versione ad avviamento manuale (da pos. 1 a pos. 8+19+61+62)	<i>Lower engine cover assy Manual starting version (from pos 1 to pos 8+19+61+62)</i>
1	1542385	1	Bacinella completa Versione ad avviamento elettrico (da pos. 1 a pos. 8+19+60+61+62)	<i>Lower engine cover assy Electric starting version (from pos 1 to pos 8+19+60+61+62)</i>
1	1542390	1	Bacinella completa Versione ad avviamento elettrico con scatola telecomando	<i>Lower engine cover assy Electric starting version with remote control</i>
17	1599165	1	Comando aria	<i>Choke driven</i>
41	1599055	1	Filo comando acceleratore	<i>Throttle cable</i>
	1539170	1	Maniglione completo (da pos. 29 a 45+63+64)	<i>Steering handle assy (from ref no 29 to no 45+63+64)</i>
			OYSTER Big Foot 6 HP	
50	1504730	1	Capote completa " Oyster B.F. 6 HP " Versione ad avviamento manuale (da pos. 46 a 58)	<i>Engine cover " Oyster B.F. 6 HP " assy Manual starting version (from ref. no 46 to no 58)</i>
50	1504734	1	Capote completa " Oyster B.F. 6 HP " Versione ad avviamento elettrico (da pos. 46 a 58)	<i>Engine cover " Oyster B.F. 6 HP " assy Electric starting version (from ref. no 46 to no 58)</i>
	1534290	1	Serie decalco " Oyster B.F. 6 HP "	<i>Decal set, " Oyster B.F. 6 HP "</i>
			BLACK BASS Big Foot 8 HP	
50	1504732	1	Capote completa " Black Bass B.F. 8 HP " Versione ad avviamento manuale (da pos. 46 a 58)	<i>Engine cover " Black Bass B.F. 8 HP " assy Manual starting version (from ref. no 46 to no 58)</i>
50	1504736	1	Capote completa " Black Bass B.F. 8 HP " Versione ad avviamento elettrico (da pos. 46 a 58)	<i>Engine cover " Black Bass B.F. 8 HP " assy Electric starting version (from ref. no 46 to no 58)</i>
	1534295	1	Serie decalco " Black Bass B.F. 8 HP "	<i>Decal set, " Black Bass B.F. 8 HP "</i>
			PIRANHA 9.9 HP	
50	1504738	1	Capote completa " Piranha 9.9 HP " Versione ad avviamento manuale (da pos. 46 a 57)	<i>Engine cover " Piranha 9.9 HP " assy Manual starting version (from ref. no 46 to no 57)</i>
50	1504740	1	Capote completa " Piranha 9.9 HP " Versione ad avviamento elettrico (da pos. 46 a 57)	<i>Engine cover " Piranha 9.9 HP " assy Electric starting version (from ref. no 46 to no 57)</i>
	1534300	1	Serie decalco " Piranha 9.9 HP "	<i>Decal set, " Piranha 9.9 HP "</i>



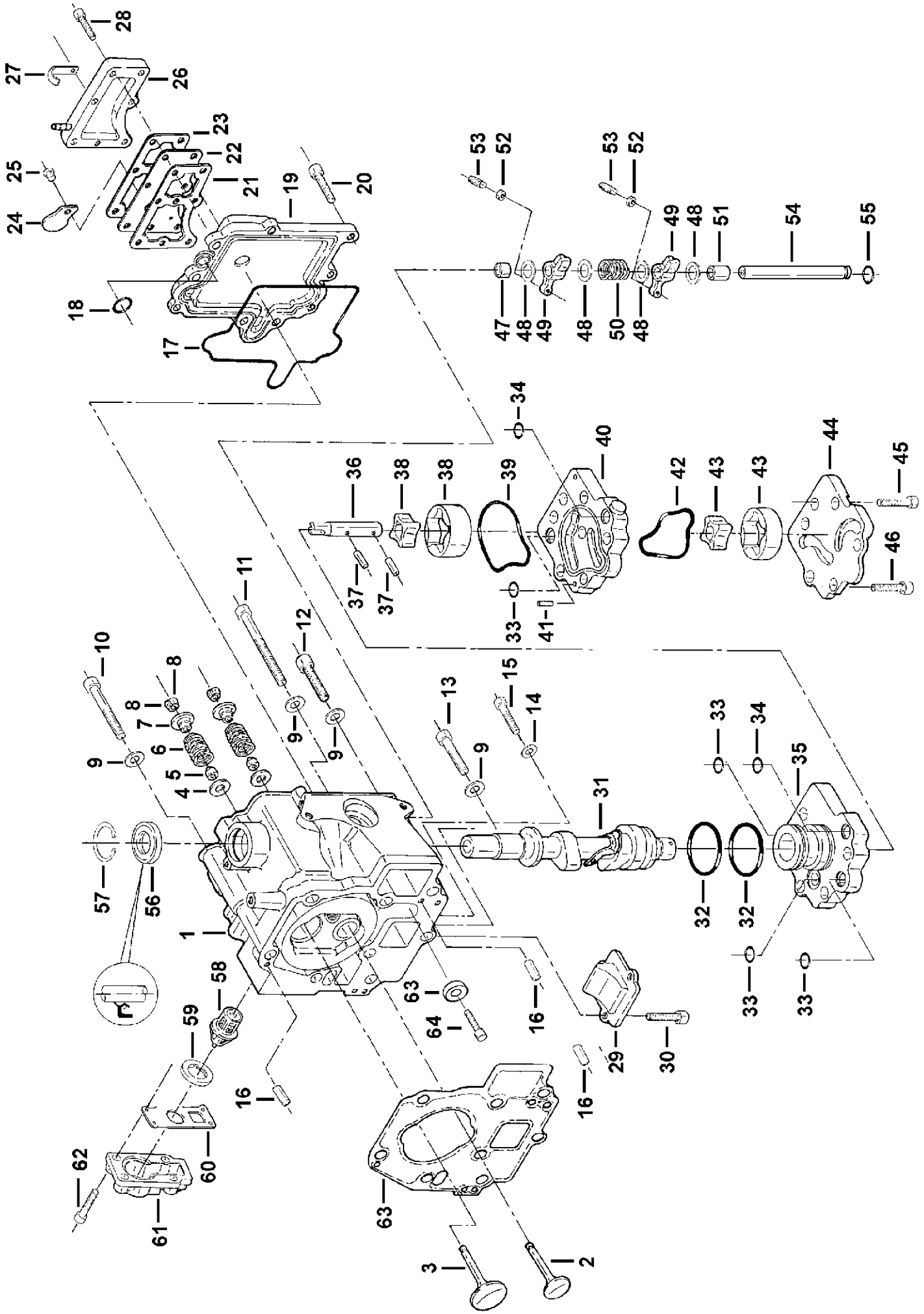
CAPOTE / BACINELLA - ENGINE / COVER

Pos. Ref. No	N. Codice Part No	Q.tà Q.ty	Denominazione	Name of part
			OYSTER Big Foot 6 HP SAIL	
50	1504824	1	Capote completa " Oyster B.F. 6 HP " Sail Versione ad avviamento manuale (da pos. 46 a 58)	<i>Engine cover " Oyster B.F. 6 HP " assy Sail Manual starting version (from ref. no 46 to no 58)</i>
50	1504826	1	Capote completa " Oyster B.F. 6 HP " Sail Versione ad avviamento elettrico (da pos. 46 a 58)	<i>Engine cover " Oyster B.F. 6 HP " assy Sail Electric starting version (from ref. no 46 to no 58)</i>
	1534425	1	Serie decalco " Oyster B.F. 6 HP " Sail	<i>Decal set, " Oyster B.F. 6 HP " Sail</i>
			BLACK BASS Big Foot 8 HP SAIL	
50	1504834	1	Capote completa " Black Bass B.F. 8 HP " Sail - Versione ad avviamento manuale (da pos. 46 a 58)	<i>Engine cover " Black Bass B.F. 8 HP " assy Sail - Manual starting version (from ref. no 46 to no 58)</i>
50	1504836	1	Capote completa " Black Bass B.F. 8 HP " Sail - Versione ad avviamento elettrico (da pos. 46 a 58)	<i>Engine cover " Black Bass B.F. 8 HP " assy Sail - Electric starting version (from ref. no 46 to no 58)</i>
	1534435	1	Serie decalco " Black Bass B.F. 8 HP " Sail	<i>Decal set, " Black Bass B.F. 8 HP " Sail</i>
			PIRANHA 9.9 HP SAIL	
50	1504838	1	Capote completa " Piranha 9.9 HP " Sail Versione ad avviamento manuale (da pos. 46 a 57)	<i>Engine cover " Piranha 9.9 HP " assy Sail Manual starting version (from ref. no 46 to no 57)</i>
50	1504840	1	Capote completa " Piranha 9.9 HP " Sail Versione ad avviamento elettrico (da pos. 46 a 57)	<i>Engine cover " Piranha 9.9 HP " assy Sail Electric starting version (from ref. no 46 to no 57)</i>
	1534440	1	Serie decalco " Piranha 9.9 HP " Sail	<i>Decal set, " Piranha 9.9 HP " Sail</i>



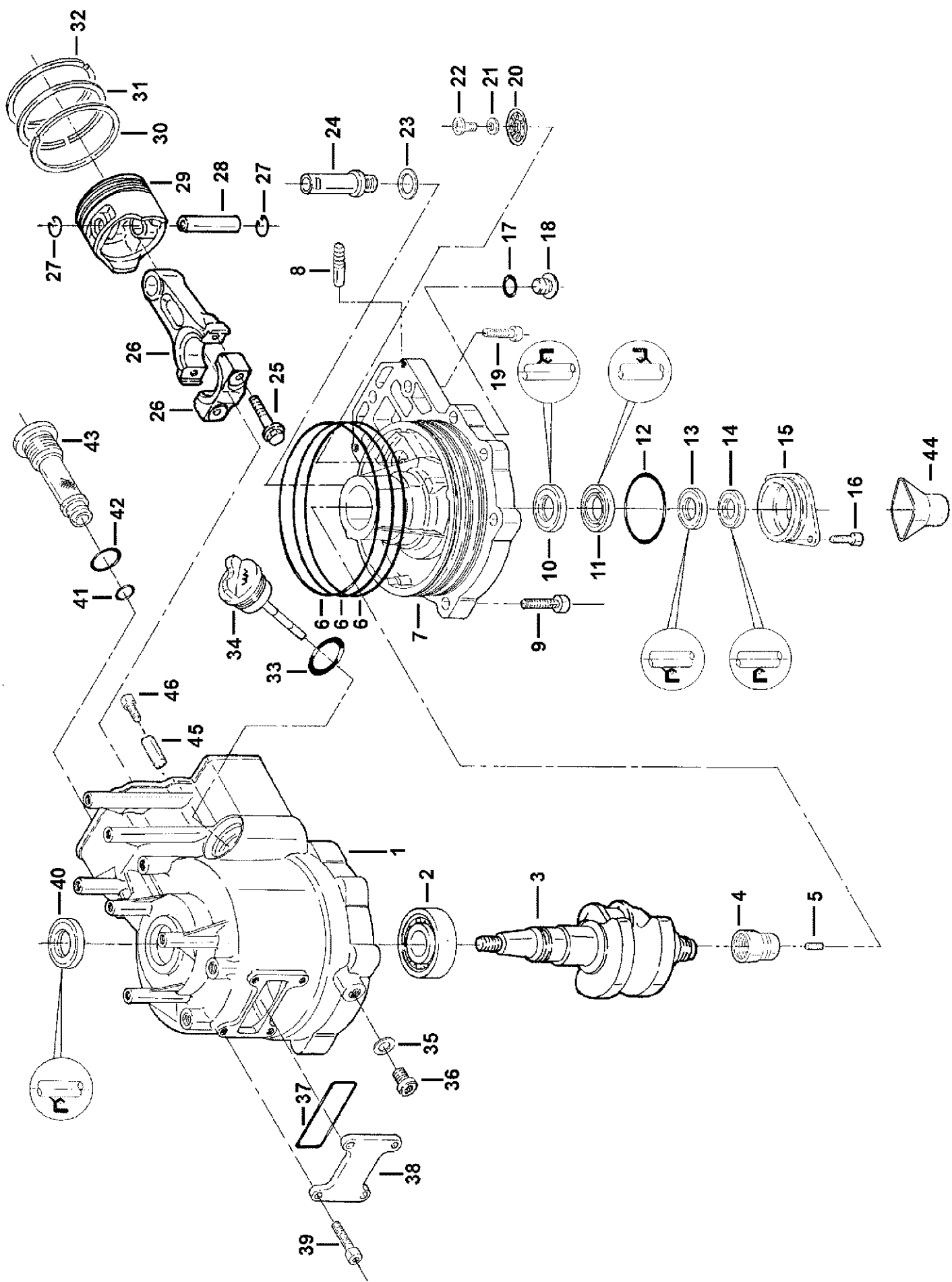
TESTATA / CYLINDER HEAD

Pos. Ref. No	N. Codice Part No	Q.tà Q.ty	Denominazione	Name of part
1			Vedi gruppo	Go to assemble
2			Vedi gruppo	Go to assemble
3			Vedi gruppo	Go to assemble
4	9030056	2	Rondella	Washer
5	7606100	2	Gommino su guida valvola	Valve stem seal
6	5590830	2	Molla	Spring
7	7606070	2	Piattello molla valvola	Valve spring retainer
8	7606110	4	Semicono	Valve cotter
9	5530020	7	Rondella M8	Washer M8
10	4015035	2	Vite TCEI M8 x 55	Screw TCEI M8 x 55
11	4015105	2	Vite TCEI M8 x 90	Screw TCEI M8 x 90
12	4015570	1	Vite TCEI M8 x 35	Screw TCEI M8 x 35
13	4015580	2	Vite TCEI M8 x 25	Srew TCEI M8 x 25
14	5505080	1	Rondella M6	Washer M6
15	4015550	1	Vite TCEI M6 x 20	Screw TCEI M6 x 20
16	5560570	2	Spina Ø 5 x 14	Pin Ø 5 x 14
17	3570600	1	Anello OR 120 x 2	OR ring 120 x 2
18	3570020	1	Anello OR 9.25 x 1.78	OR ring 9.25x1.78
19	2026050	1	Coperchio punterie	Cylinder head cover
20	4015512	9	Vite TCEI M5 x 16	Screw TCEI M5 x 16
21	3511010	1	Guarnizione lamierino sfiato olio	Oil breather plate gasket
22	9005995	1	Lamierino sfiato olio	Oil breather plate
23	3511020	1	Guarnizione coperchio sfiato olio	Oil breather cover gasket
24	9055100	1	Lamella	Leaf valve
25	4011010	1	Vite TEF M4 X 7	Screw TEF M4 X 7
26			Vedi gruppo	Go to assemble
27	9006495	1	Piastrina	Plate
28	4015016	7	Vite TCEI M4 x 16 inox	Screw TCEI M4 x 16 inox
29	2045540	1	Tappo collettore di scarico	Exhaust outlet plug
30	4015535	3	Vite TCEI M5 x 12	Srew TCEI M5 x 12
31			Vedi gruppo	Go to assemble
32	3570300	2	Anello OR 23.52 x 1.78	OR ring 23.52 x 1.78
33	3570160	4	Anello OR 6.75 x 1.78	OR ring 6.75 x 1.78
34	3570180	2	Anello OR 5.28 x 1.78	OR ring 5.28x1.78
35	2026121	1	Corpo pompa olio	Oil pump body
36	6540540	1	Alberino pompa olio	Oil pump shaft
37	5560590	2	Spina Ø 2.5 x 12	Pin Ø 2.5 x 12
38	7512010	1	Pompante olio intermedio	Middle oil pumping
39	3570070	1	Anello OR 41 x 1.78	OR ring 41 x 1.78
40	2026131	1	Corpo intermedio pompa olio	Middle oil pump body
41	5560010	2	Spina Ø3 x 8	Pin Ø3 x 8
42	3570050	1	Anello OR 44.17 x 1.78	OR ring 44.17 x 1.78
43	7512020	1	Pompante olio inferiore	Lower oil pumping
44	2026140	1	Coperchio pompa olio	Oil pump cover
45	4015750	4	Vite TCEI M6 x 25	Screw TCEI M6 x 25
46	4015740	3	Vite TCEI M6 x 40	Screw TCEI M6 x 40
47	7025540	1	Distanziale	Spacer
48	9025285	4	Rondella	Washer
49	7602010	2	Bilancere	Valve rocker arm
50	5590815	1	Molla	Spring
51	7025550	1	Distanziale	Spacer
52	5040060	2	Dado M6 x 0.75	Nut M6 x 0.75
53	7005395	2	Vite registro	Valve adjusting screw
54	7020940	1	Asse bilancere	Rocker shaft
55	3570130	1	Anello OR 8.73 x 1.78	OR ring 8.73 x 1.78
56	3565070	1	Anello di tenuta 18 x 30 x 7 RP - Viton	Oil seal 18 x 30 x 7 RP - Viton
57	5570585	1	Anello seeger J30	Seeger ring J30
58	7515010	1	Termostato	Thermostat
59	8025300	1	Guarnizione termostato	Thermostat gasket
60	3540130	1	Guarnizione coperchio termostato	Thermostat cover gasket
61	2030160	1	Coperchio termostato	Thermostat cover
62	4015550	4	Vite TCEI M6x20	Screw TCEI M6x20
63			Vedi gruppo	Go to assemble
64	2504030	1	Anodo	Anode
65	4030020	1	Vite TSPE M6x12	Screw TSPE M6x12



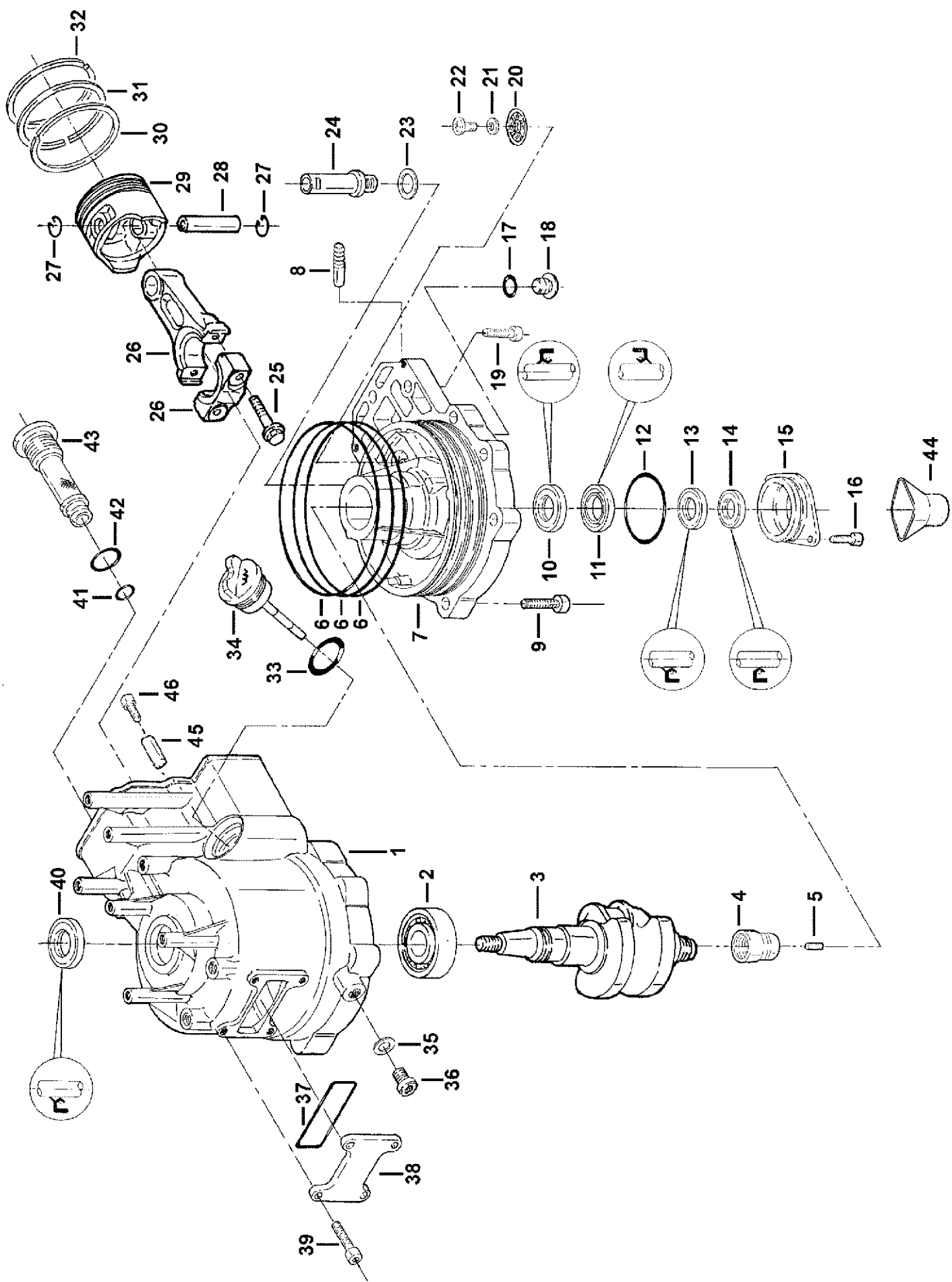
TESTATA / CYLINDER HEAD

Pos. Ref. No	N. Codice Part No	Q.tà Q.ty	Denominazione	Name of part
			OYSTER Big Foot 6 HP	
			OYSTER Big Foot 6 HP SAIL	
1	1513022	1	Testa	<i>Cylinder head</i>
2	7603020	1	Valvola di scarico	<i>Exhaust valve</i>
3	7603030	1	Valvola di aspirazione	<i>Intake valve</i>
26	1511010	1	Coperchio sfiato olio	<i>Oil breather cover</i>
31	1518440	1	Albero a Camme	<i>Cams shaft</i>
63	3510142	1	Guarnizione testa	<i>Head gasket</i>
	1512282		Testa completa (da pos1 a pos 65)	<i>Complete head (from pos 1 to pos 65)</i>
			BLACK BASS Big Foot 8 HP	
			BLACK BASS Big Foot 8 HP SAIL	
1	1513051	1	Testa	<i>Cylinder head</i>
2	7603020	1	Valvola di scarico	<i>Exhaust valve</i>
3	7603040	1	Valvola di aspirazione	<i>Intake valve</i>
26	1511010	1	Coperchio sfiato olio	<i>Oil breather cover</i>
31	1518445	1	Albero a Camme	<i>Cams shaft</i>
63	3510151	1	Guarnizione testa	<i>Head gasket</i>
	1512282		Testa completa (da pos1 a pos 65)	<i>Complete head (from pos 1 to pos 65)</i>
			PIRANHA 9.9 HP	
			PIRANHA 9.9 HP SAIL	
1	1513051	1	Testa	<i>Cylinder head</i>
2	7603020	1	Valvola di scarico	<i>Exhaust valve</i>
3	7603040	1	Valvola di aspirazione	<i>Intake valve</i>
26	1511010	1	Coperchio sfiato olio	<i>Oil breather cover</i>
31	1518445	1	Albero a Camme	<i>Cams shaft</i>
63	3510160	1	Guarnizione testa	<i>Head gasket</i>
	1512301		Testa completa (da pos1 a pos 65)	<i>Complete head (from pos 1 to pos 65)</i>



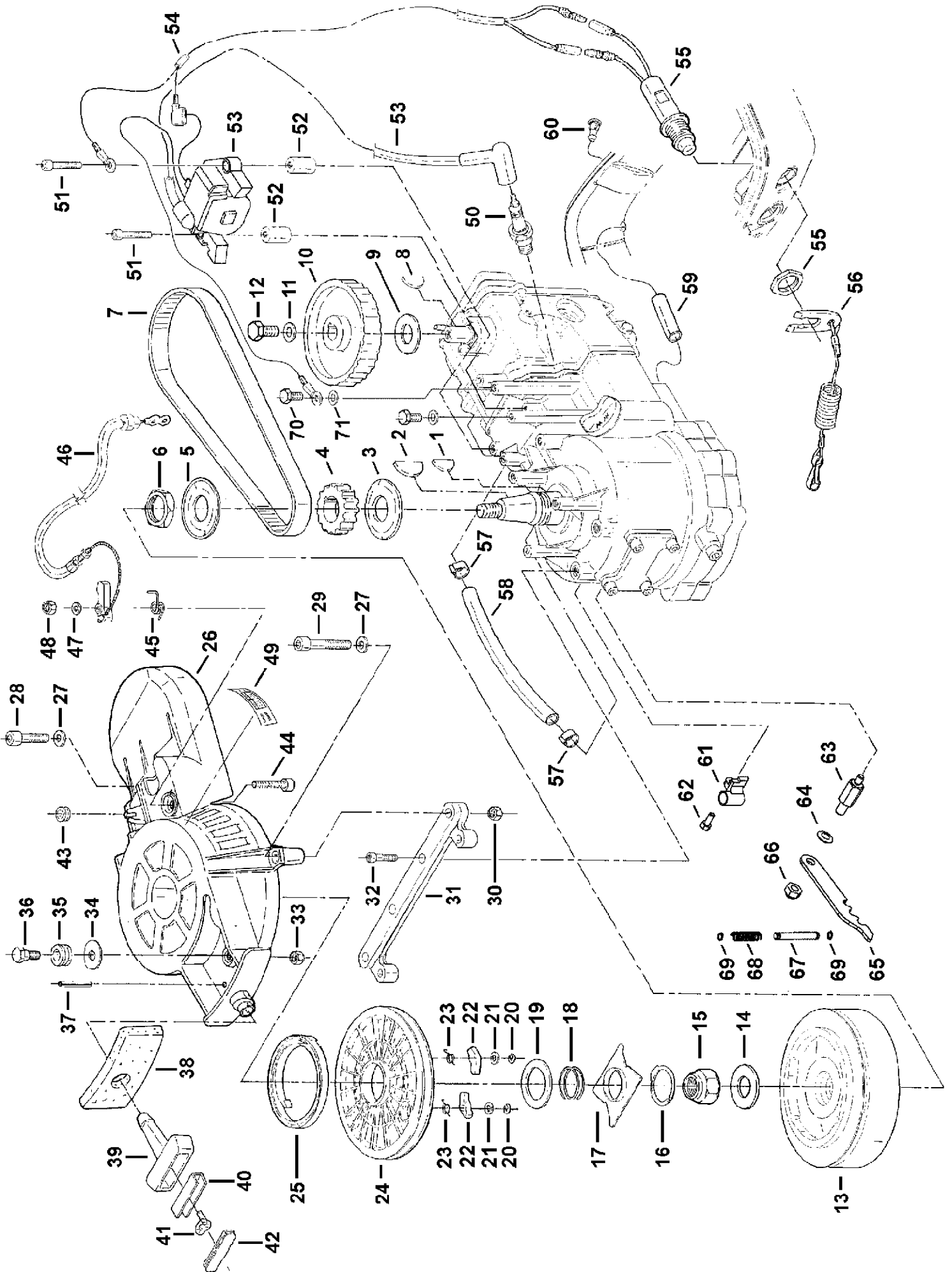
CILINDRO / CYLINDER

Pos. Ref. No	N. Codice Part No	Q.tà Q.ty	Denominazione	Name of part
1			Vedi gruppo	Go to assemble
2	3005060	1	Cuscinetto a sfera 25 x 62 x 17	Ball bearing 25 x 62 x 17
3	6505030	1	Albero motore	Krankshaft
4	7035140	1	Terminale sul albero motore	Terminal
5	4080020	1	Grano M4x6	Grub screw M4x6
6	3570615	3	Anello OR 133.07 x 1.78	OR ring 133.07 x 1.78
7	2026045	1	Coppa olio	Oil cup
8	7045270	1	Raccordo	Connector
9	4015540	6	Vite TCEI M6 x 16	Screw TCEI M6 x 16
10	3560150	1	Anello di tenuta 25 x 42 x 7 RP Viton	Seal ring 25 x 42 x 7 RP Viton
11	3560160	1	Anello di tenuta 25 x 47 x 7 RP Viton	Seal ring 25 x 47 x 7 RP Viton
12	3570070	1	Anello OR 41 x 1.78	O-ring 41 x 1.78
13	3565050	1	Anello tenuta 25 x 35 x 7 RP Viton	Seal ring 25 x 35 x 7 RP Viton
14	3560130	1	Anello tenuta 20x32x7 viton	Seal ring 20x32x7 viton
15	2045035	1	Tappo inferiore nudo	Crankcase head, lower
16	4015120	2	Vite TCEI M6x16	Screw TCEI M6x16
17	3570270	1	Anello OR 11.11 x 1.78	O-ring 11.11 x 1.78
18	7005215	1	Tappo scarico olio	Oil plug
19	4015120	3	Vite TCEI M6 x 16	Screw TCEI M6 x 16
20	7510640	1	Filtro su aspirazione olio	Oil intake filter
21	5505070	1	Rondella M5	Washer M5
22	4045040	1	Vite TCTC M5 x 8	Screw TCTC M5 x 8
23	5530060	1	Rondella in rame 14x20x1.5	Washer
24			Vedi gruppo	Go to assemble
25	4005158	2	Vite TE M6 x 35 10K	Screw TE M6 x 35 10K
26	6565120	1	Biella	Connecting rod
27	5570580	2	Anello di fermo spinotto	Ring
28-32			Vedi gruppo	Go to assemble
33	3570410	1	Anello OR 29.82 x 2.62	OR ring 29.82 x 2.62
34	8005510	1	Tappo livello olio	Oil plug level
35	5530050	1	Rondella	Washer
36	4060010	1	Tappo	Plug
37	3570400	1	Anello OR 50 x 2	OR ring 50 x 2
38	2026090	1	Copechio cilindro	Cylinder cover
39	4015512	4	Vite TCEI M5 x 16	Screw TCEI M5 x 16
40	3565050	1	Anello tenuta RP25x35x7 viton	Seal ring RP 25x35x7 viton
41	3570020	1	Anello OR 9.25 x 1.78	OR ring 9.25 x 1.78
42	3570515	1	Anello OR 20.62 x 2.62	OR ring 20.62 x 2.62
43	7510600	1	Filtro olio	Oil filter
44	8045250	1	Gommino di protezione	Rubber protection
45	2504040	1	Anodo	Anode
46	4015515	1	Vite TCEI M5 x 25	Screw TCEI M5 x 25



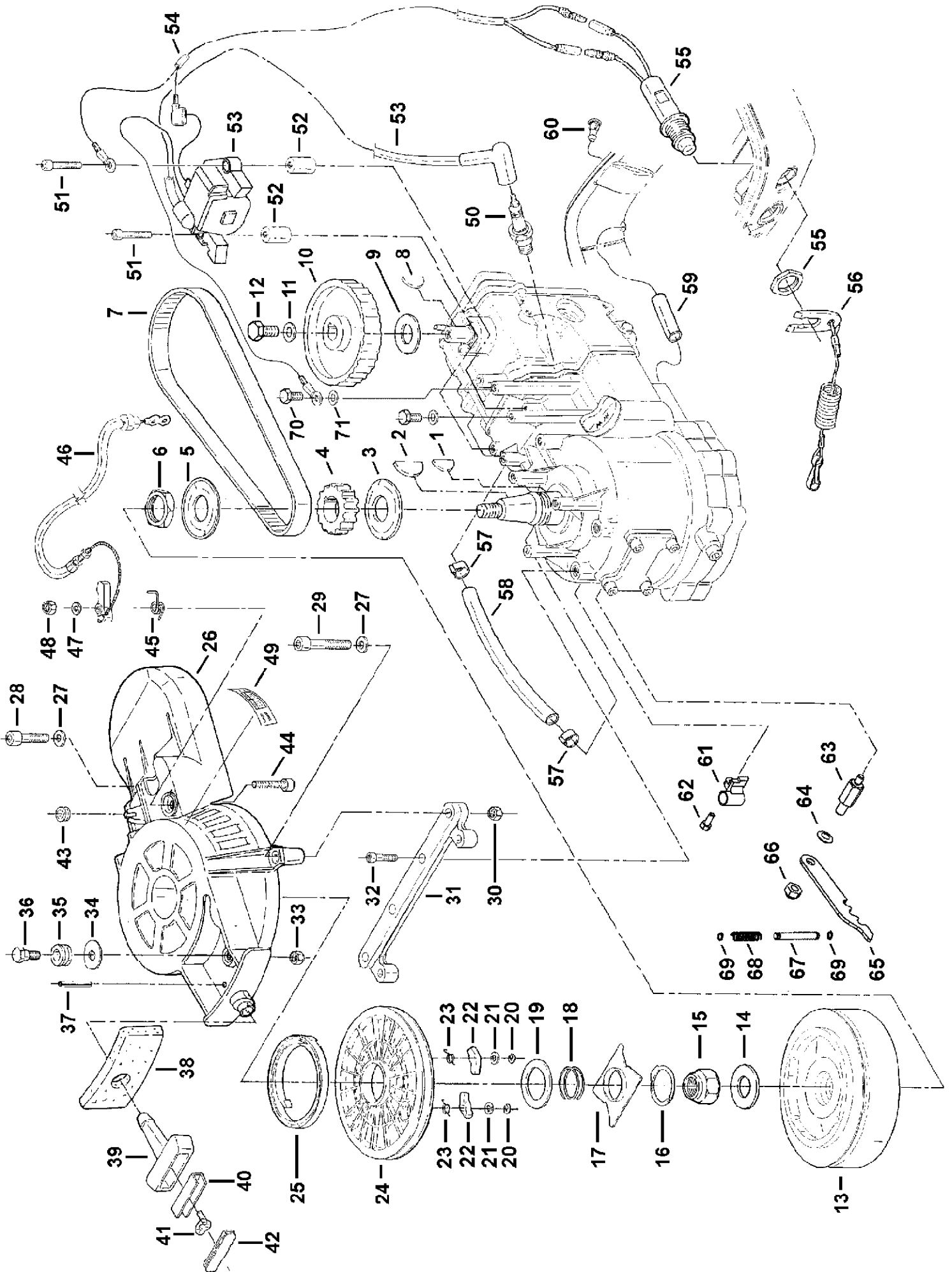
CILINDRO / CYLINDER

Pos. Ref. No	N. Codice Part No	Q.tà Q.ty	Denominazione	Name of part
<p>OYSTER Big Foot 6 HP OYSTER Big Foot 6 HP SAIL</p>				
1	1516030	1	Cilindro	<i>Cylinder</i>
24	1529010	1	Valvola pressione olio	<i>Oil pressure valve</i>
28	7570190	1	Spinotto	<i>Piston pin</i>
29	7555005	1	Pistone standard nudo	<i>Bare standard Piston</i>
	1526005	1	Set fasce elastiche standard (Pos. 30+31+32)	<i>Standard piston ring set (Pos. 30+31+32)</i>
	1526010	1	Set fasce elastiche 1ª magg (Pos. 30+31+32)	<i>1st. oversize piston ring set (Pos. 30+31+32)</i>
	1526020	1	Set fasce elastiche 2ª magg (Pos. 30+31+32)	<i>2nd. oversize piston ring set (Pos. 30+31+32)</i>
	1523005	1	Pistone completo standard (Pos da 27 a 32)	<i>Standard complete piston (Pos da 27 a 32)</i>
	1523010	1	Pistone completo 1ª magg. (Pos da 27 a 32)	<i>Complete piston 1st. oversize (Pos da 27 a 32)</i>
	1523020	1	Pistone completo 2ª magg. (Pos da 27a 32)	<i>Complete piston 2nd. Oversize (Pos da 27 a 32)</i>
	1515011	1	Tappo inferiore completo	<i>Lower crankcase head assy</i>
	1538016	1	Serie guarnizione blocco motore Oyster	<i>Gasket motor set Oyster</i>
	1508050	1	Short block Oyster " Big Foot "	<i>Short block Oyster " Big Foot "</i>
<p>BLACK BASS Big Foot 8 HP BLACK BASS Big Foot 8 HP SAIL</p>				
1	1516025	1	Cilindro	<i>Cylinder</i>
24	1529010	1	Valvola pressione olio	<i>Oil pressure valve</i>
28	7570200	1	Spinotto	<i>Piston pin</i>
29	7555030	1	Pistone standard nudo	<i>Bare standard Piston</i>
	1526030	1	Set fasce elastiche standard (Pos. 30+31+32)	<i>Standard piston ring set (Pos. 30+31+32)</i>
	1526035	1	Set fasce elastiche 1ª magg (Pos. 30+31+32)	<i>1st. oversize piston ring set (Pos. 30+31+32)</i>
	1526040	1	Set fasce elastiche 2ª magg (Pos. 30+31+32)	<i>2nd. oversize piston ring set (Pos. 30+31+32)</i>
	1523030	1	Pistone completo standard (Pos da 27 a 32)	<i>Standard complete piston (Pos da 27 a 32)</i>
	1523035	1	Pistone completo 1ª magg. (Pos da 27 a 32)	<i>Complete piston 1st. oversize (Pos da 27 a 32)</i>
	1523040	1	Pistone completo 2ª magg. (Pos da 27a 32)	<i>Complete piston 2nd. Oversize (Pos da 27 a 32)</i>
	1515011	1	Tappo inferiore completo	<i>Lower crankcase head assy</i>
	1538021	1	Serie guarnizione blocco motore Black Bass	<i>Gasket motor set Black Bass</i>
	1508035	1	Short block Black Bass " Big Foot "	<i>Short block Black Bass " Big Foot "</i>
<p>PIRANHA 9.9 HP PIRANHA 9.9 HP SAIL</p>				
1	1516035	1	Cilindro	<i>Cylinder</i>
24	1529010	1	Valvola pressione olio	<i>Oil pressure valve</i>
28	7570210	1	Spinotto	<i>Piston pin</i>
29	7555050	1	Pistone standard nudo	<i>Bare standard Piston</i>
	1526050	1	Set fasce elastiche standard (Pos. 30+31+32)	<i>Standard piston ring set (Pos. 30+31+32)</i>
	1526055	1	Set fasce elastiche 1ª magg (Pos. 30+31+32)	<i>1st. oversize piston ring set (Pos. 30+31+32)</i>
	1526060	1	Set fasce elastiche 2ª magg (Pos. 30+31+32)	<i>2nd. oversize piston ring set (Pos. 30+31+32)</i>
	1523050	1	Pistone completo standard (Pos da 27 a 32)	<i>Standard complete piston (Pos da 27 a 32)</i>
	1523055	1	Pistone completo 1ª magg. (Pos da 27 a 32)	<i>Complete piston 1st. oversize (Pos da 27 a 32)</i>
	1523060	1	Pistone completo 2ª magg. (Pos da 27a 32)	<i>Complete piston 2nd. Oversize (Pos da 27 a 32)</i>
	1515011	1	Tappo inferiore completo	<i>Lower crankcase head assy</i>
	1538026	1	Serie guarnizione blocco motore Piranha	<i>Gasket motor set Piranha</i>
	1508045	1	Short block Piranha	<i>Short block Piranha</i>



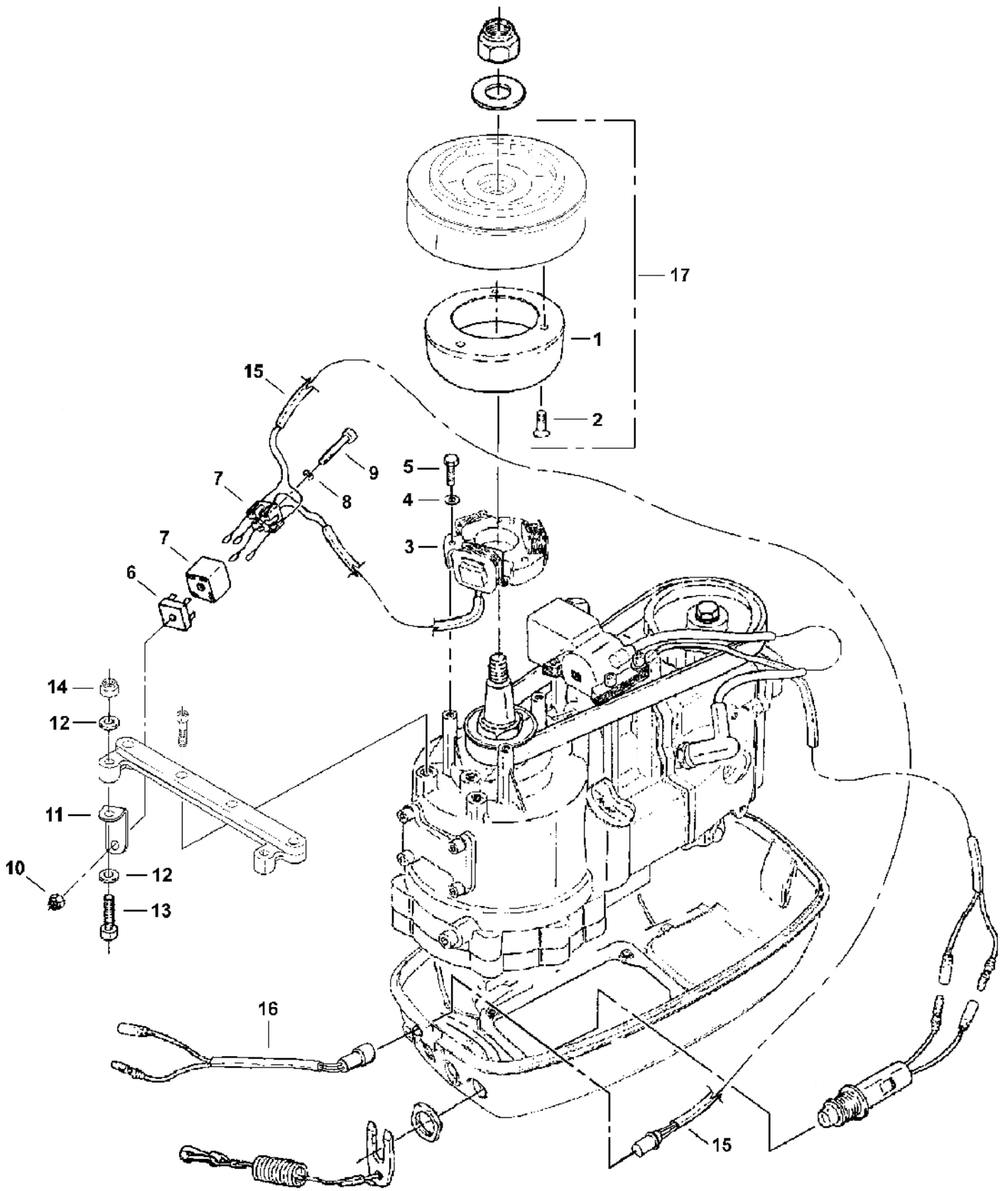
MONOBLOCCO AVVIAMENTO MANUALE MANUAL STARTING CYLINDER BLOCK

Pos. Ref. No	N. Codice Part No	Q.tà Q.ty	Denominazione	Name of part
1	5565130	1	Chiavetta	Key
2	5565080	1	Chiavetta	Key
3	9035290	1	Ralla	Fifth well
4	6039030	1	Puleggia	Drive gear
5	9035290	1	Ralla	Fifth well
6	5040050	1	Dado	Nut
7	8042020	1	Cinghia di trasmissione	Belt
8	5565130	1	Chiavetta	Key
9	9025730	1	Spallamento	Shoulder
10	6039040	1	Puleggia	Driven gear
11	9025720	1	Rondella	Washer
12	4005050	1	Vite TE M6 x 16	Screw TE M6 x 16
13	1600230	1	Volano	Flywheel
14	5505010	1	Rondella	Washer
15	5050520	1	Dado volano	Flywheel nut
16	5570430	1	Seeger A47	Seeger A47
17	9005580	1	Camma	Cam
18	5590410	1	Molla frizione	Spring
19	9025271	1	Rondellone	Washer
20	5570530	2	Seeger per arpione A8	Pawl seeger A8
21	9025560	2	Rondella inox	Inox washer
22	2510240	2	Arpione	Pawl
23	5590420	2	Molla arpione	Spring
24	8040040	1	Puleggia	Pulley
25	5590790	1	Molla richiamo fune	Rope retainer spring
26	2070510	1	Supporto avviatore	Starting support
27	5505080	3	Rondella piana M6	Washer M6
28	4015070	1	Vite TCEI M6 x 20 inox	Screw TCEI M6 x 20 inox
29	4015660	2	Vite TCEI M6 x 40	Screw TCEI M6 x 40
30	5005010	2	Dado M6	Nut M6
31	2070520	1	Staffa supporto avviatore	Support starting fixing plate
32	4015550	2	Vite TCEI M6 x 20	Screw TCEI M6 x 20
33	5005010	1	Dado M6	Nut M6
34	5505080	1	Rondella piana M6	Washer M6
35	8025350	1	Carrucola	Pulley
36	7020260	1	Perno per carrucola	Pulley pin
37	5550175	1	Spina elastica ø 5 x 30	Elastic pin ø 5 x 30
38	8025820	1	Mascherina	Mask
39	8020130	1	Corpo impugnatura corda	Cord handgrip
40	9005401	1	Piastrina su impugnatura	Plate on handgrip
41	8025115	1	Fune avviamento	Start rope
42	8025240	1	Coperchio su impugnatura	Cover on handgrip
43	8060455	1	Passacavo	Fairled
44	4005161	1	Vite	Screw
45	5590420	1	Molla	Spring
46			Vedi gruppo	Go to assemble
47	5505080	1	Rondella M6	Washer M6
48	5050011	1	Dado autobloccante M6 basso	Selflocking nut M6
49	8092945	1	Decalco capacità olio	Oil capacity decal
50	8570110	1	Candela d'accensione	Spark plug
51	4015060	2	Vite TCEI M6x35	Screw TCEI M6x35
52	7025605	2	Distanziale per bobina	Spacer for ignition coil
53	8505170	1	Bobina	Ignition coil
54			Vedi gruppo	Go to assemble
55			Vedi gruppo	Go to assemble
56			Vedi gruppo	Go to assemble
57	5590870	2	Fascetta stringitubo	Clamp
58	685060	1	Tubo olio	Oil pipe
59	685030	1	Tubo acqua	Water pipe
60	8055158	1	Raccordo acqua	Water connector
61	8025040	1	Supporto filo acceleratore	Throttle cable support
62	4005090	1	Vite TE M5x12 inox	Screw TE M5x12 inox
63	7015466	1	Distanziale	Selector pin
64	5510060	1	Rondella elastica M8 Din137 inox	Elastic washer M8 Din137 inox
65	9005305	1	Selettore marce	Gear selector
66	5050100	1	Dado autobloccante M8 inox	Selflocking nut M8
67	6540365	1	Asta selettore	Selector lever
68	5590385	1	Molla per selettore marce	Gear selector spring



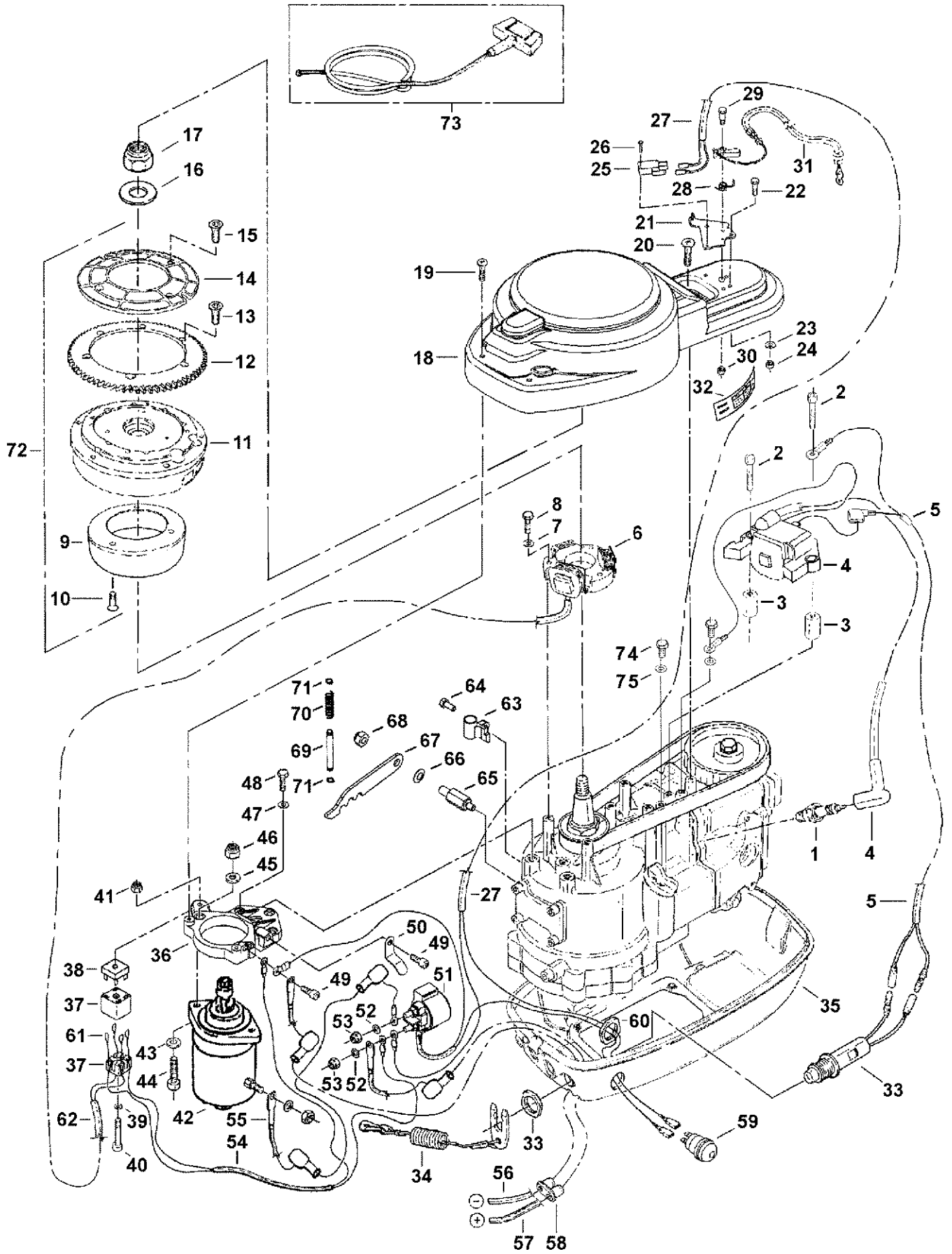
MONOBLOCCO AVVIAMENTO MANUALE MANUAL STARTING CYLINDER BLOCK

<i>Pos. Ref. No</i>	<i>N. Codice Part No</i>	<i>Q.tà Q.ty</i>	<i>Denominazione</i>	<i>Name of part</i>
69	5570071	2	Seeger Ø5 inox	<i>Seeger Ø5 inox</i>
70	4005090	2	Vite TE M5x12	<i>Screw TE M5x12</i>
71	5505070	2	Rondella M5	<i>Washer M5</i>
			GRUPPI	ASSEMBLIES
46	1597695	1	Blocco messa in moto	<i>Starting bloc control cable</i>
54	1572871	1	Cablaggio stop	<i>Stop cable</i>
55	1574065	1	Stacco di sicurezza con cordino	<i>Emergency cut-off with replacement lanyard</i>
56	1574020	1	Cordino per stacco di sicurezza	<i>Replacement lanyard</i>
	1521115	1	Messa in moto completa	<i>Starting assy</i>
	1578285		Scatola telecomando avv. manuale completa (DX)	<i>Complete manual start remote control box (RH)</i>
	1578290		Scatola telecomando avv. manuale completa (SX)	<i>Complete manual start remote control box (LF)</i>
			OYSTER Big Foot 6 HP OYSTER Big Foot 6 HP SAIL	
	1507010	1	Blocco motore completo avv. manuale Oyster B.F. 6HP	<i>Motor block assy manual starting version Oyster B.F. 6HP</i>
			BLACK BASS Big Foot 8 HP BLACK BASS Big Foot 8 HP SAIL	
	1506970	1	Blocco motore completo avv. manuale Black Bass B.F. 8 HP	<i>Motor block assy manual starting version Black Bass B.F. 8HP</i>
			PIRANHA 9.9 HP PIRANHA 9.9 HP SAIL	
	1506985	1	Blocco motore completo avv. manuale Piranha 9.9 HP	<i>Motor block assy manual starting version Piranha 9.9 HP</i>
			KIT	KIT
	1593130	1	Kit trasformazione da avviamento manuale ad avviamento elettrico	<i>Trasformation kit from manual starting to electric starting</i>
	1599962	1	Kit per applicazione scatola telecomando avv. manuale senza scatola telecomando	<i>Kit for application box remote control manual starting without remote control</i>
	1599967	1	Kit per applicazione scatola telecomando avv. manuale con scatola telecomando	<i>Kit for application box remote control manual starting with remote control</i>



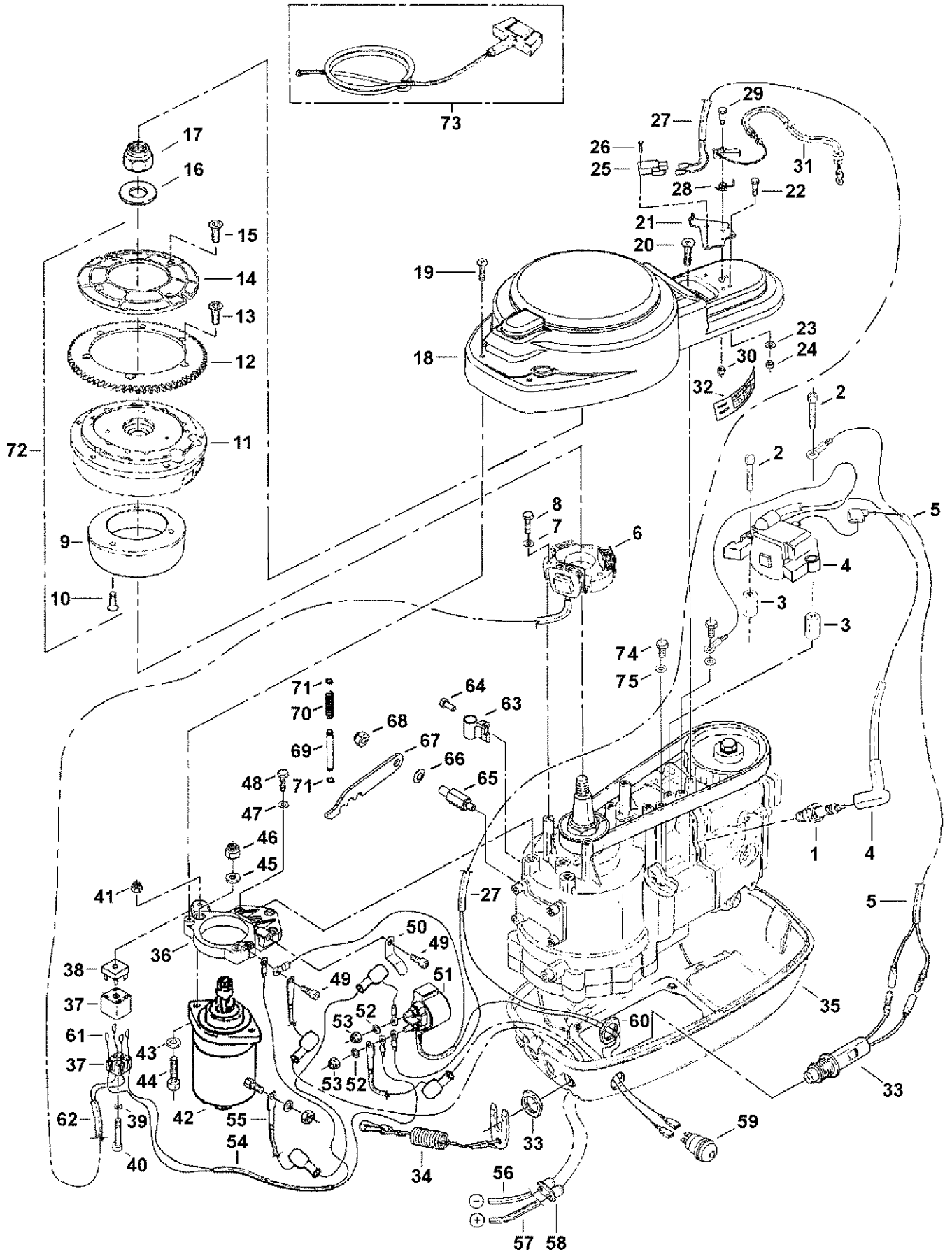
AVVIAMENTO MANUALE CON GENERATORE MANUAL STARTING WITH GENERATOR

Pos. Ref. No	N. Codice Part No	Q.tà Q.ty	Denominazione	Name of part
1	8580070	1	Rotore generatore	<i>Generator rotor</i>
2	4035040	3	Vite TSIC M5x10 Inox	<i>Screw TSIC M5x10 Inox</i>
3	8580060	1	Statore generatore (Pos. 3+20+21)	<i>Generator stator (Pos. 3+20+21)</i>
4	5525010	3	Rondella elastica M5	<i>Washer M5</i>
5	4005150	3	Vite TE M5x25 Inox	<i>Screw TE M5x25 Inox</i>
6	8510010	1	Raddrizzatore	<i>Rectifier</i>
7	8550100	1	Connettore per raddrizzatore	<i>Rectifier connector</i>
8	5505070	1	Rondella piana M5	<i>Washer M5</i>
9	4015045	1	Vite TCEI M5x45 Inox	<i>Screw TCEI M5x45 Inox</i>
10	5050060	1	Dado autobloccante M5 basso Inox	<i>Selflocking nut M5 Inox</i>
11	9010130	1	Supporto raddrizzatore	<i>Rectifier support</i>
12	5505080	2	Rondella piana M6	<i>Washer M6</i>
13	4005110	1	Vite TE M6x25 Inox	<i>Screw TE M6x25 Inox</i>
14	5050010	1	Dado autobloccante M6 Inox	<i>Selflocking nut M6 Inox</i>
			GRUPPI	ASSEMBLIES
15	1572885	1	Cavo porta corrente interno	<i>Internal current carrier wire</i>
16	1572890	1	Cavo porta corrente esterno	<i>External current carrier wire</i>
17	1600250	1	Volano completo avv. con generatore	<i>Flywheel for manual start with generator</i>
			KIT	KIT
	1593110	1	Kit applicazione generatore	<i>Generator kit</i>



MONOBLOCCO AVVIAMENTO ELETTRICO ELECTRIC STARTING CYLINDER BLOCK

Pos. Ref. No	N. Codice Part No	Q.tà Q.ty	Denominazione	Name of part
1	8570110	1	Candela d'accensione	Spark plug
2	4015060	2	Vite TCEI M6x35	Screw TCEI M6x35
3	7025605	2	Distanziale per bobina	Spacer for ignition coil
4	8505170	1	Bobina	Ignition coil
5			Vedi gruppo	Go to assemble
6	8580060	1	Statore generatore (Pos. 11+66+67)	Generator stator (Pos. 11+66+67)
7	5525010	3	Rondella elastica M5	Washer M5
8	4005150	3	Vite TE M5x25 Inox	Screw TE M5x25 Inox
9	8580070	1	Rotore generatore	Generator rotor
10	4035040	3	Vite TSIC M5x10 Inox	Screw TSIC M5x10 Inox
11	1600240	1	Volano nudo	Flywheel
12	6010030	1	Corona di avviamento	Crown gear
13	4030095	6	Vite TSEI M6x14 Inox	Vite TSEI M6x14 Inox
14	8025840	1	Piattello supplementare messa in moto	Emergency starting plate
15	4030080	4	Vite TSEI M5x16 Inox	Screw TSEI M5x16 Inox
16	5505010	1	Rondella piana M14	Washer M14
17	5050520	1	Dado autobloccante M14x1.5 basso	Selflocking nut M14x1.5
18	8070700	1	Coperchio volano	Flywheel cover
19	4045020	2	Vite TC Phillips M5x12 Inox	Screw TC Phillips M5x12 Inox
20	4045080	1	Vite TC Phillips M6x14 Inox	Screw TC Phillips M6x14 Inox
21	9011120	1	Supporto microinterruttore	Micro-switch support
22	4005090	2	Vite TE M5x12 Inox	Screw TE M5x12 Inox
23	9025640	2	Rondella speciale M5	Special washer M5
24	5050060	2	Dado autobloccante M5 basso Inox	Selflocking nut M5 Inox
25	8545125	1	Microinterruttore	Micro-switch
26	4045030	2	Vite TC Phillips M3x16 Inox	Screw TC Phillips M3x16 Inox
27			Vedi gruppo	Go to assemble
28	5590420	1	Molla	Spring
29	7005440	1	Vite perno	Hinge pin screw
30	5050060	1	Dado autobloccante M5 basso Inox	Selflocking nut M5 Inox
31			Vedi gruppo	Go to assemble
32	8092945	1	Decalco capacità olio	Oil capacity decal
33			Vedi gruppo	Go to assemble
34			Vedi gruppo	Go to assemble
35			Vedi gruppo	Go to assemble
36	2070540	1	Supporto motorino di avviamento	Starter support
37	8550100	1	Connettore per raddrizzatore	Rectifier connector
38	8510010	1	Raddrizzatore	Rectifier
39	5505070	1	Rondella piana M5	Washer M5
40	4015045	1	Vite TCEI M5x45 Inox	Screw TCEI M5x45 Inox
41	5050060	1	Dado autobloccante M5 basso Inox	Selflocking nut M5 Inox
42	8520050	1	Motorino di avviamento	Starter
43	5505060	2	Rondella piana M8	Washer M8
44	4015110	2	Vite TCEI M8x35 Inox	Screw TCEI M8x35 Inox
45	5505060	2	Rondella piana M8	Washer M8
46	5050030	2	Dado autobloccante M8 Inox	Selflocking nut M8 Inox
47	5505080	3	Rondella piana M6	Washer M6
48	4005110	3	Vite TE M6x25 Inox	Screw TE M6x25 Inox
49	4015130	2	Vite TCEI M6x12 Inox	Screw TCEI M6x12 Inox
50	9011110	1	Supporto teleruttore	Solenoid starter support
51	8515085	1	Teleruttore	Solenoid
52	5505080	2	Rondella piana M6	Washer M6
53	5050011	2	Dado autobloccante M6 basso Inox	Selflocking nut M6 Inox
54			Vedi gruppo	Go to assemble
55			Vedi gruppo	Go to assemble
56			Vedi gruppo	Go to assemble
57			Vedi gruppo	Go to assemble
58	8060410	1	Passacavo	Fairlead
59	8545060	1	Pulsante start	Start push button
60	5070010	1	Ghiera pulsante	Push button ring nut
61	8540150	2	Terminale diritto	Terminal
62	8565005	1	Guaina	Sheath
63	8025040	1	Supporto filo acceleratore	Throttle cable support
64	4005090	1	Vite TE M5x12	Screw TE M5x12
65	7015466	1	Distanziale	Selector spacer
66	5510060	1	Rondella elastica M8	Elastic washer M8
67	9005305	1	Selettore marce	Gear selector
68	5050100	1	Dado autobloccante M8	Selflocking nut M8

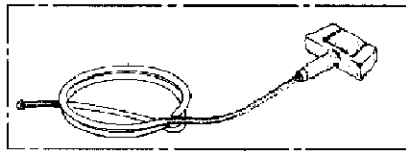


MONOBLOCCO AVVIAMENTO ELETTRICO
ELECTRIC STARTING CYLINDER BLOCK

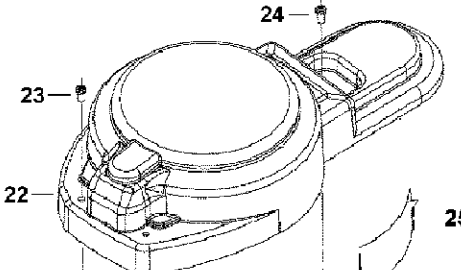
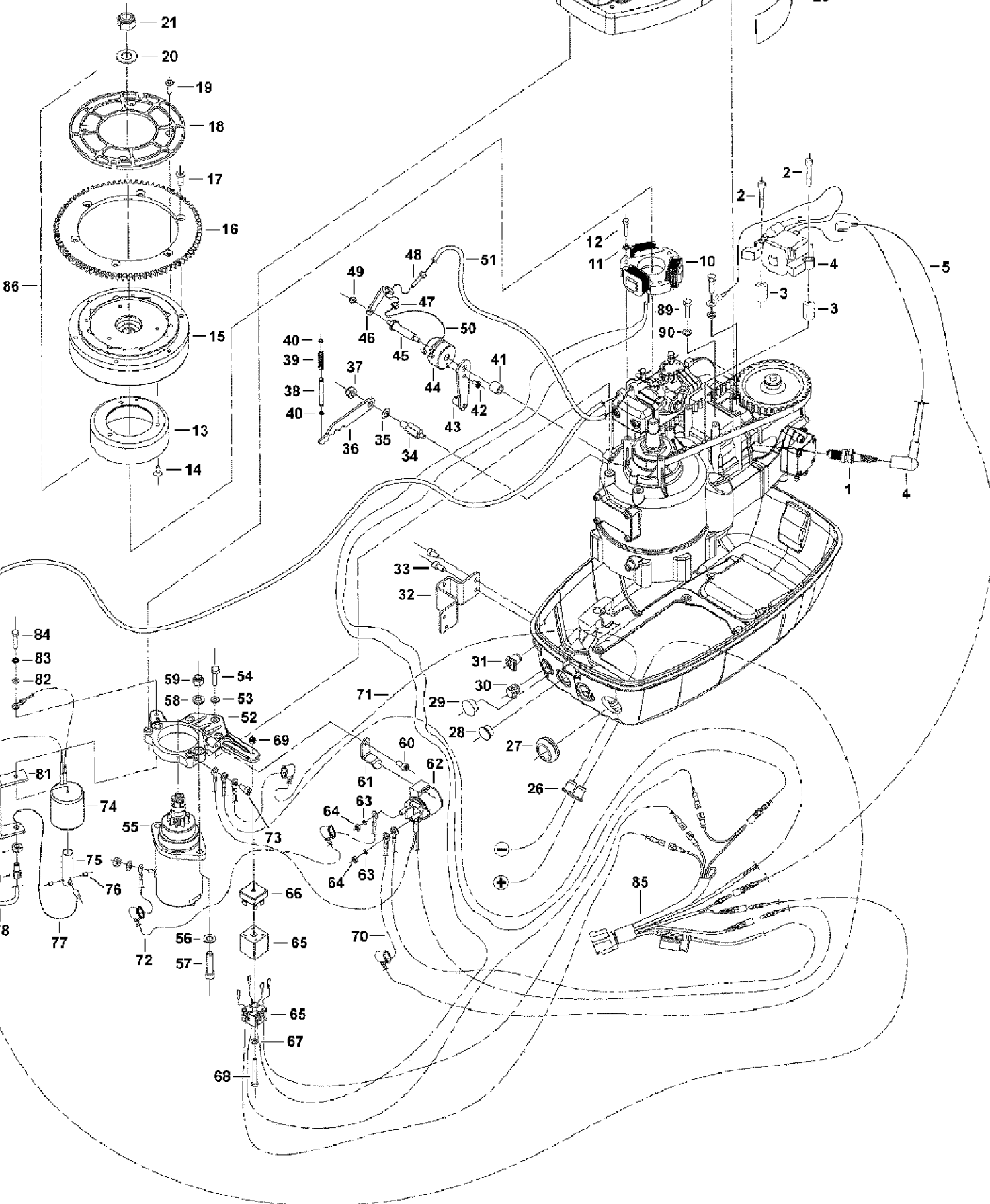
Pos. Ref. No	N. Codice Part No	Q.tà Q.ty	Denominazione	Name of part
69	6540365	1	Asta selettore	<i>Selectoe lever</i>
70	5590385	1	Molla per selettore marce	<i>Gear selector spring</i>
71	5570071	2	Seeger Ø5	<i>Seeger Ø5</i>
72			Vedi gruppo	<i>Go to assemble</i>
73			Vedi gruppo	<i>Go to assemble</i>
74	4005090	2	Vite TE M5x12	<i>Screw TE M5x12</i>
75	5505070	2	Rondella M5	<i>Washer M5</i>
			GRUPPI	ASSEMBLIES
5	1572871	1	Cablaggio stop bobine	<i>Stop cable</i>
27	1572865	1	Cablaggio microinterruttore	<i>Micro-switch wire</i>
31	1597697	1	Blocco messa in moto	<i>Starting bloc control cable</i>
33	1574065	1	Stacco di sicurezza e cordino (Pos. 33+34)	<i>Emergency cut-off and replacement lanyard (Pos. 33+34)</i>
34	1574020	1	Cordino per stacco di sicurezza	<i>Replacement lanyard</i>
35	1542385	1	Bacinella avviamento elettrico completa	<i>Complete basin to electric starting</i>
54	1572845	1	Cablaggio raddrizzatore di corrente	<i>Rectifier current wire</i>
55	1572208	1	Cavo motorino di avviamento	<i>Starter wire</i>
56	1572421	1	Cavo negativo alla batteria	<i>Negative wire to battery</i>
57	1572411	1	Cavo positivo alla batteria	<i>Positive wire to battery</i>
72	1600260	1	Volano completo (Pos. 9+10+11+12+13+14+15)	<i>Complete flywheel (Pos. 9+10+11+12+13+14+15)</i>
73	1596090	1	Fune per avviamento d'emergenza	<i>Emengency starter rope</i>
			OYSTER Big Foot 6 HP OYSTER Big Foot 6 HP SAIL	
	1507020	1	Blocco motore completo avv. elettrico Oyster B.F. 6HP	<i>Motor block assy electric starting version Oyster B.F. 6HP</i>
			BLACK BASS Big Foot 8 HP BLACK BASS Big Foot 8 HP SAIL	
	1506975	1	Blocco motore completo avv. elettrico Black Bass B.F. 8HP	<i>Motor block assy electric starting version Black Bass B.F. 8HP</i>
			PIRANHA 9.9 HP PIRANHA 9.9 HP SAIL	
	1506990	1	Blocco motore completo avv. elettrico Piranha 9.9 HP	<i>Motor block assy electric starting version Piranha 9.9 HP</i>



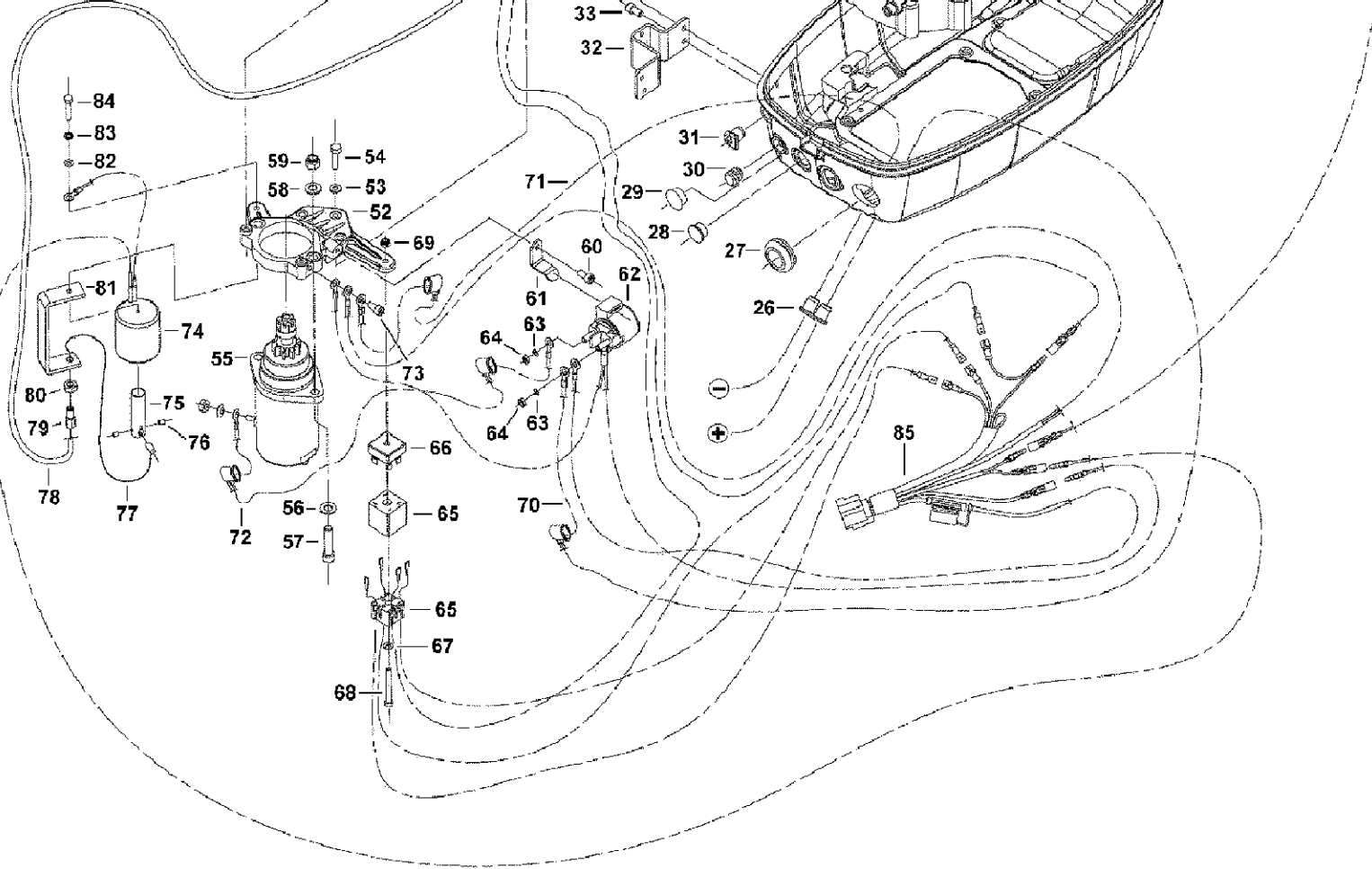
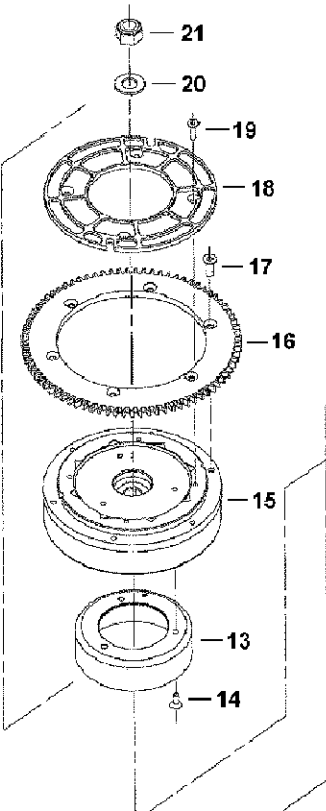
88



87



25



85

5

4

1

2

3

12

11

89

90

33

32

31

30

29

28

27

26

71

60

61

64

63

64

63

70

69

73

66

65

65

67

68

59

54

58

53

52

74

55

72

56

57

77

76

78

79

81

84

83

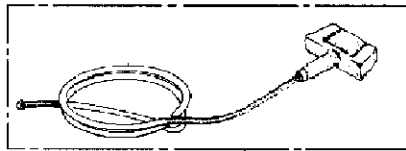
82

MONOBLOCCO AVVIAMENTO ELETTRICO (Versione con scatola telecomando)
ELECTRIC STARTING CYLINDER BLOCK (Remote control version)

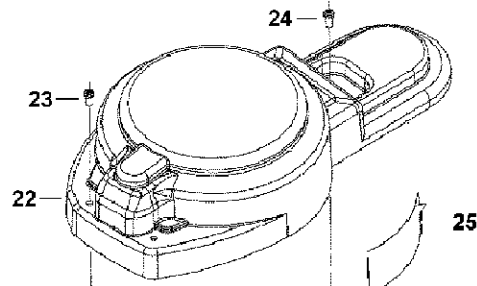
Pos. Ref. No	N. Codice Part No	Q.tà Q.ty	Denominazione	Name of part
1	8570110	1	Candela d'accensione	Spark plug
2	4015060	2	Vite TCEI M6x35	Screw TCEI M6x35
3	7025605	2	Distanziale per bobina	Ignition coil , spacer
4	8505170	1	Bobina	Ignition coil
5			Vedi gruppo	Go to assenblie
10	8580060	1	Statore generatore	Generator stator
11	5525010	3	Rondella elastica M5	Washer M5
12	4005150	3	Vite TE M5x25 Inox	Screw TE M5x25 Inox
13	8580070	1	Rotore generatore	Generator rotor
14	4035040	3	Vite TSIC M5x10 Inox	Screw TSIC M5x10 Inox
15	1600240	1	Volano nudo	Flywheel
16	6010030	1	Corona di avviamento	Crown gear
17	4030095	6	Vite TSEI M6x14 Inox	Vite TSEI M6x14 Inox
18	8025840	1	Piattello supplementare messa in moto	Emergency starting plate
19	4030080	4	Vite TSEI M5x16 Inox	Screw TSEI M5x16 Inox
20	5505010	1	Rondella piana M14	Washer M14
21	5050520	1	Dado autobloccante M14x1.5 basso	Selflocking nut M14x1.5
22	8070700	1	Coperchio volano	Flywheel cover
23	4045020	2	Vite TC Phillips M5x12 Inox	Screw TC Phillips M5x12 Inox
24	4045080	1	Vite TC Phillips M6x14 Inox	Screw TC Phillips M6x14 Inox
25	8092945	1	Decalco capacità olio	Oil capacity decal
26	8060410	1	Passacavo	Fairlead
27	8060140	1	Passacavo	Fairlead
28	8000410	1	Tappo	Plug
29	8000402	1	Tappo	Plug
30	8045246	1	Tappo	Plug
31	8060415	1	Passacavo	Fairlead
32	9006215	1	Piastra di supporto	Support plate
33	4005060	2	Vite TE M6x12 inox	Screw TE M6x12 inox
34	7015466	1	Distanziale	Selector pin
35	5510060	1	Rondella elastica	Elastic washer
36	9005305	1	Selettore marce	Gear selector
37	5050100	1	Dado autobloccante M8 inox	Selfblocking nut M8 inox
38	6540365	1	Asta selettore	Selector lever
39	5590385	1	Molla per selettore marce	Gear selector spring
40	5570071	2	Seeger Ø5 inox	Seeger Ø5 inox
41	8030380	1	Distanziale	Spacer
42	4045040	1	Vite TC Phillips M5x8 Inox	Screw TC Phillips M5x8 Inox
43			Vedi gruppo	Go to assemble
44	8025860	1	Carrucola	Roller
45	6540485	1	Perno	Spindle
46	9005975	1	Squadretta	Bell crank
47	5005040	1	Dado M5 inox	Nut M5 inox
48	7005380	1	Vite di registro	Screw setting
49	5050545	1	Dado autobloccante M5 inox	Selfblocking nut M5 inox
50			Vedi gruppo	Go to assemble
51	8565495	1	Guaina per filo acceleratore	Sleeve,throttle cable
52	2070540	1	Supporto motorino di avviamento	Starter support
53	5505080	3	Rondella piana M6	Washer M6
54	4005110	3	Vite TE M6x25 Inox	Screw TE M6x25 Inox
55	8520050	1	Motorino di avviamento	Starter
56	5505060	2	Rondella piana M8	Washer M8
57	4015110	2	Vite TCEI M8x35 Inox	Screw TCEI M8x35 Inox
58	5505060	2	Rondella piana M8	Washer M8
59	5050030	2	Dado autobloccante M8 Inox	Selflocking nut M8 Inox
60	4015130	1	Vite TCEI M6x12 Inox	Screw TCEI M6x12 Inox
61	9011110	1	Supporto teleruttore	Solenoid starter support
62	8515105	1	Teleruttore	Solenoid
63	5505080	2	Rondella piana M6	Washer M6
64	5050011	2	Dado autobloccante M6 basso Inox	Selflocking nut M6 Inox
65	8550100	1	Connettore per raddrizzatore	Rectifier connector
66	8510010	1	Raddrizzatore	Rectifier
67	5505070	1	Rondella M5 inox	Washer M5 inox
68	4015045	1	Vite TCEI M5x45 Inox	Screw TCEI M5x45 Inox
69	5050060	1	Dado autobloccante M5 basso Inox	Selflocking nut M5 Inox
70			Vedi gruppo	Go to assemble



88



87

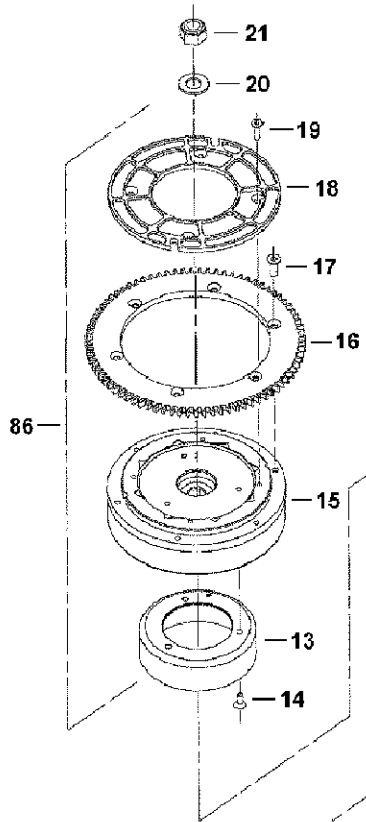


22

23

24

25



21

20

19

18

17

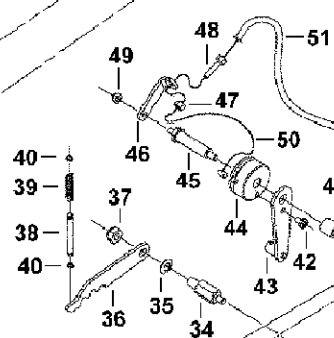
16

15

14

13

86



40

39

38

40

36

35

34

37

46

45

44

43

42

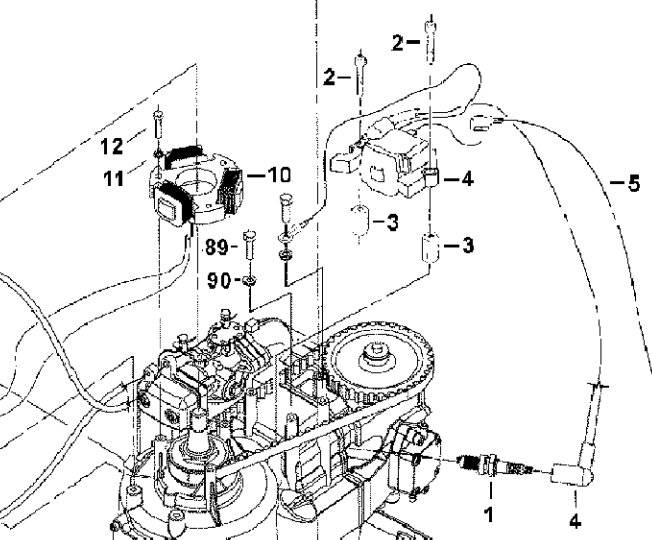
41

49

48

50

51



2

2

10

11

12

89

90

4

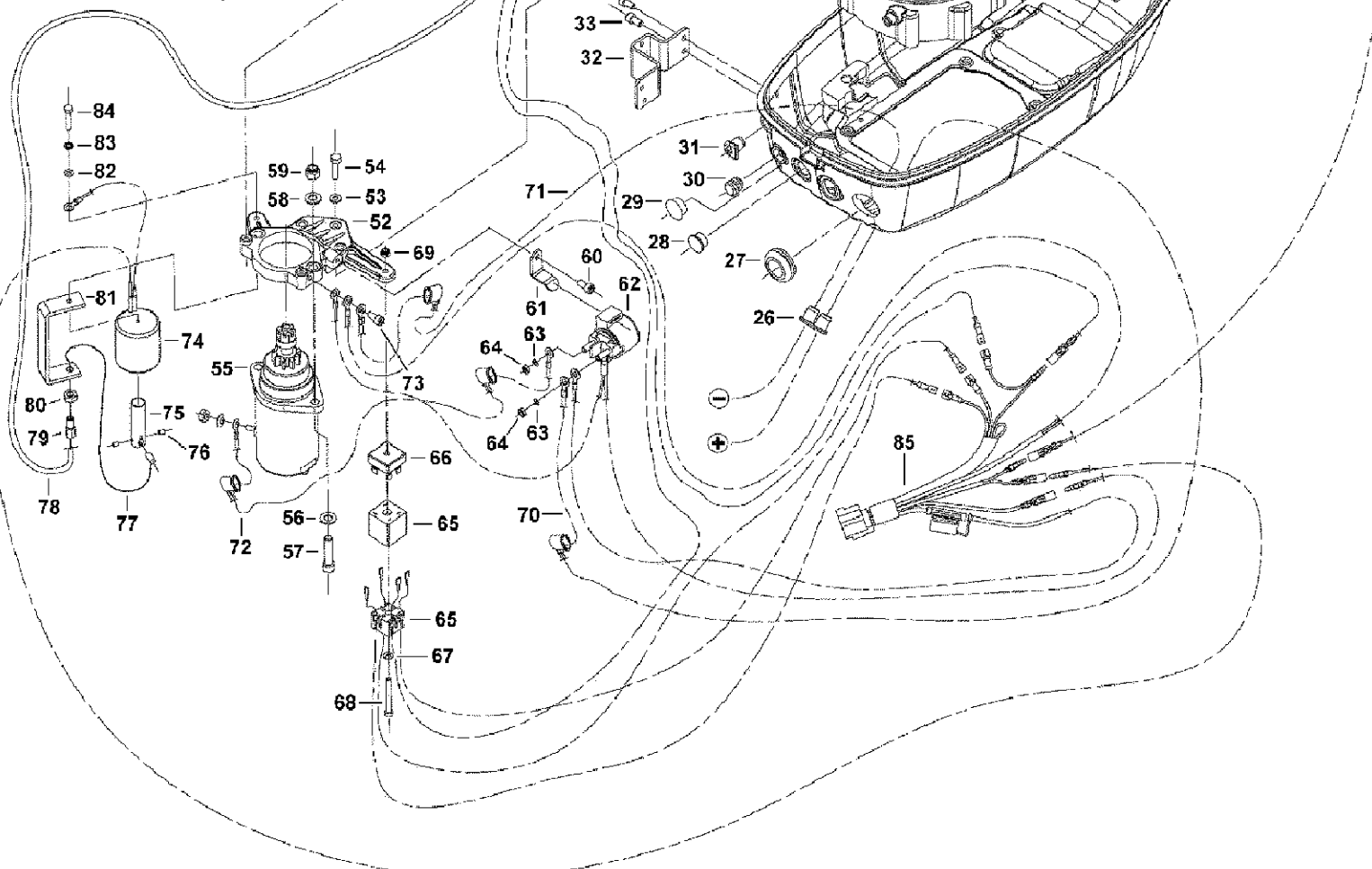
3

3

1

4

5



84

83

82

81

74

75

76

78

79

77

72

56

57

65

67

68

59

58

52

69

73

55

74

75

76

72

56

57

65

67

68

54

53

69

73

55

74

75

76

72

56

57

65

67

68

68

65

67

68

71

60

61

64

63

64

63

64

63

64

63

64

63

64

63

64

63

64

33

32

31

30

29

28

27

26

29

30

31

32

33

34

35

36

37

38

39

40

41

42

43

44

45

46

47

48

49

50

51

52

53

54

55

56

57

58

59

60

61

62

63

64

65

66

67

68

69

70

71

72

73

74

75

76

77

78

79

80

81

82

83

84

85

86

87

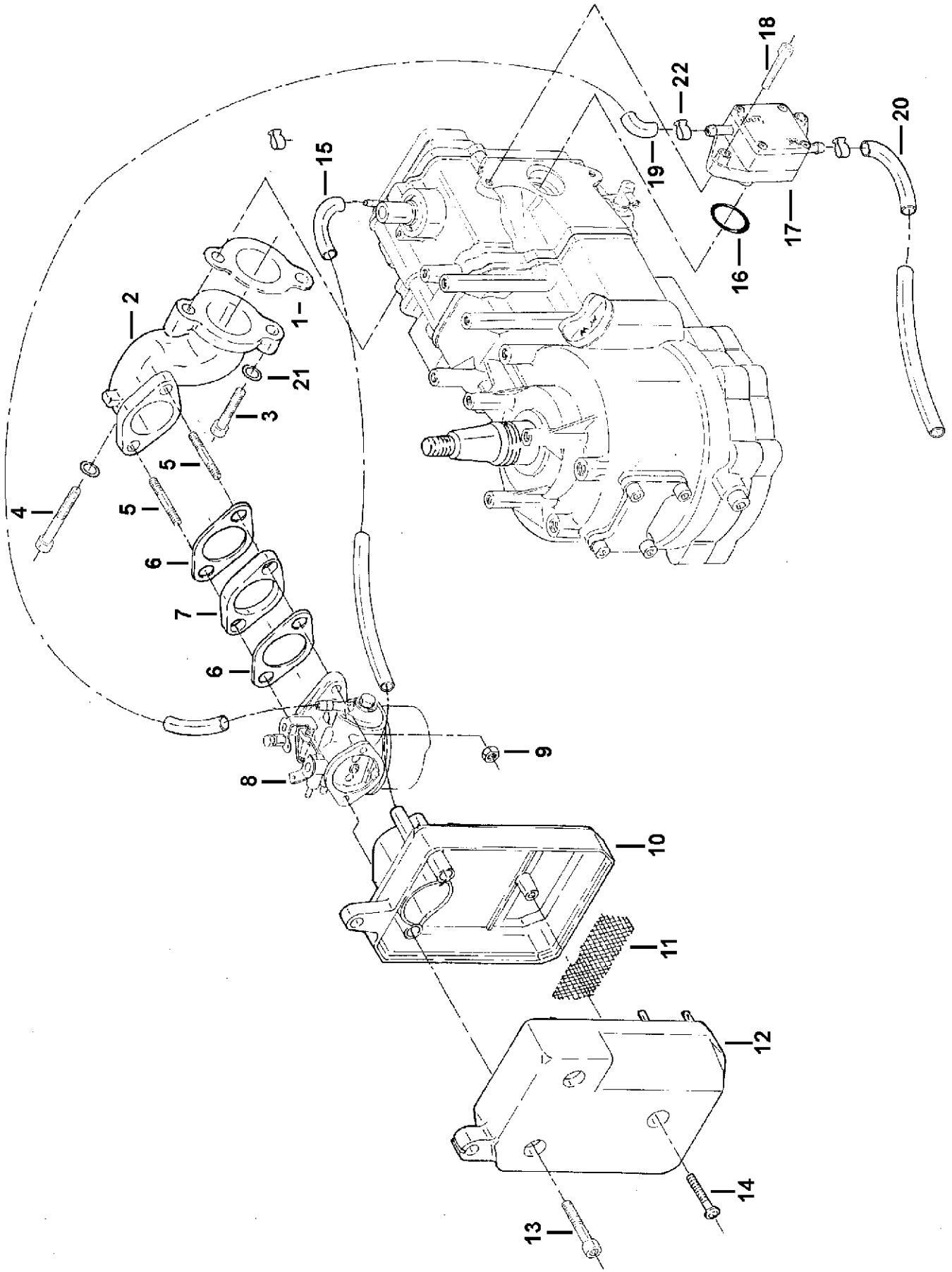
88

89

90

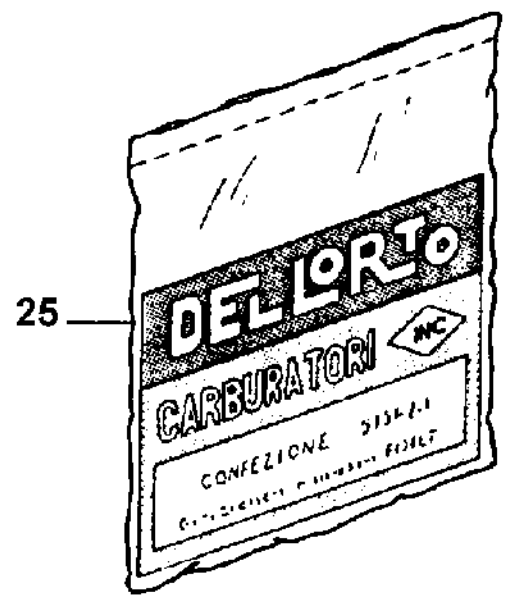
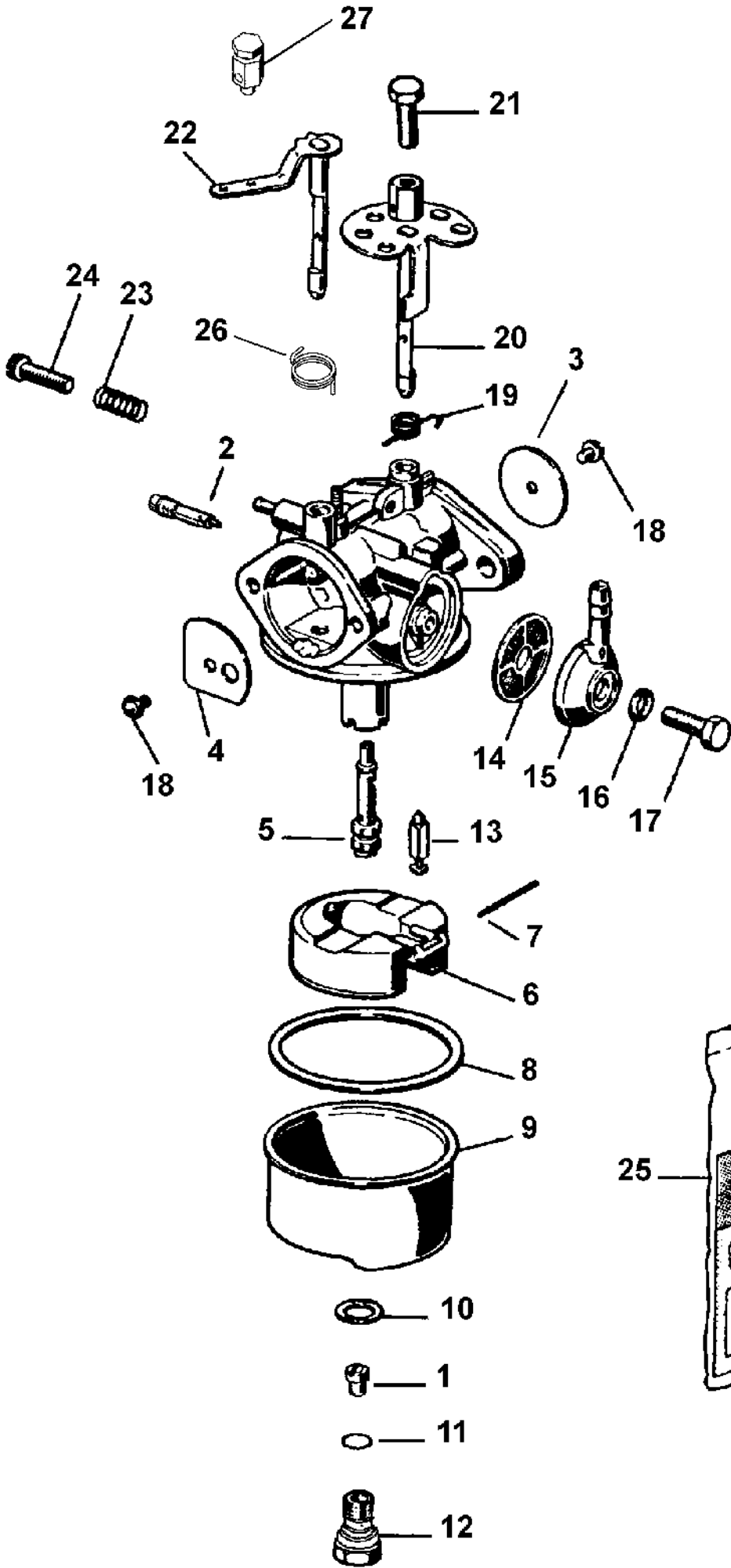
MONOBLOCCO AVVIAMENTO ELETTRICO (Versione con scatola telecomando)
ELECTRIC STARTING CYLINDER BLOCK (Remote control version)

Pos. Ref. No	N. Codice Part No	Q.tà Q.ty	Denominazione	Name of part
71			Vedi gruppo	<i>Go to assemble</i>
72			Vedi gruppo	<i>Go to assemble</i>
73	4015130	1	Vite TCEI M6x12 Inox	<i>Screw TCEI M6x12 Inox</i>
74	8575015	1	Corpo elettrochoke	<i>Electrochoke</i>
75	8575025	1	Pistoncino	<i>Piston</i>
76	4080021	2	Grano M4x6 inox	<i>Grub screw M4x6 inox</i>
77			Vedi gruppo	<i>Go to assemble</i>
78	8565485	1	Guaina per cavo comando aria	<i>Sleeve,choke driven cable</i>
79	7080480	1	Supporto guaina	<i>Cable pipe support</i>
80	5005060	1	Dado M8 basso inox	<i>Nut M8 inox</i>
81	9011150	1	Supporto corpo elettrochoke	<i>Electrochoke support</i>
82	5505070	1	Rondella M5 inox	<i>Washer M5 inox</i>
83	5525010	1	Rondella elastica M5 inox	<i>Elastic washer M5 inox</i>
84	4005080	1	Vite TE M5x16 inox	<i>Screw TE M5x16 inox</i>
85	8535298	1	Cablaggio interno	<i>Internal wire</i>
86			Vedi gruppo	<i>Go to assemble</i>
87			Vedi gruppo	<i>Go to assemble</i>
88			Vedi gruppo	<i>Go to assemble</i>
89	4005090	2	Vite TE M5x12	<i>Screw TE M5x12</i>
90	5505070	2	Rondella M5	<i>Washer M5</i>
			GRUPPI	ASSEMBLIES
5	1572874	1	Cablaggio stop bobine	<i>Stop cable</i>
43	1599944	1	Comando acceleratore	<i>Throttle control</i>
50	1599065	1	Filo comando acceleratore	<i>Throttle control cable</i>
70	1572411	1	Cavo positivo alla batteria	<i>Positive wire to battery</i>
71	1572421	1	Cavo negativo alla batteria	<i>Negative wire to battery</i>
72	1572208	1	Cavo motorino di avviamento	<i>Starter wire</i>
77	1599045	1	Filo comando aria	<i>Choke driven cable</i>
86	1600260	1	Volano completo (Pos. 14+15+16+17+18+19+20)	<i>Complete flywheel (Pos. 14+15+16+17+18+19+20)</i>
87	1596090	1	Fune per avviamento d'emergenza	<i>Emergency starter rope</i>
88	1599858	1	Kit attacco cavi telecomando K50	<i>Remote control connection kit K50</i>
	1599945		Gruppo comando acceleratore (Pos. da 41 a 49)	<i>Complete throttle control (Pos. from 41 to 49)</i>
	1578275		Scatola telecomando avv. el. completa (DX)	<i>Complete electric start remote control box (RH)</i>
	1578280		Scatola telecomando avv. el. completa (SX)	<i>Complete electric start remote control box (LF)</i>
			OYSTER Big Foot 6 HP OYSTER Big Foot 6 HP SAIL	
	1507030	1	Blocco motore completo avv. elettrico con scatola telecomando Oyster B.F. 6HP	<i>Motor block assy electric starting version with remote control Oyster B.F. 6HP</i>
			BLACK BASS Big Foot 8 HP BLACK BASS Big Foot 8 HP SAIL	
	1506978	1	Blocco motore completo avv. elettrico con scatola telecomando Black Bass B.F. 8 HP	<i>Motor block assy electric starting version with remote control Black Bass B.F. 8HP</i>
			PIRANHA 9.9 HP PIRANHA 9.9 HP SAIL	
	1506995	1	Blocco motore completo avv. elettrico con scatola telecomando Piranha 9.9 HP	<i>Motor block assy electric starting version with remote control Piranha 9.9 HP</i>



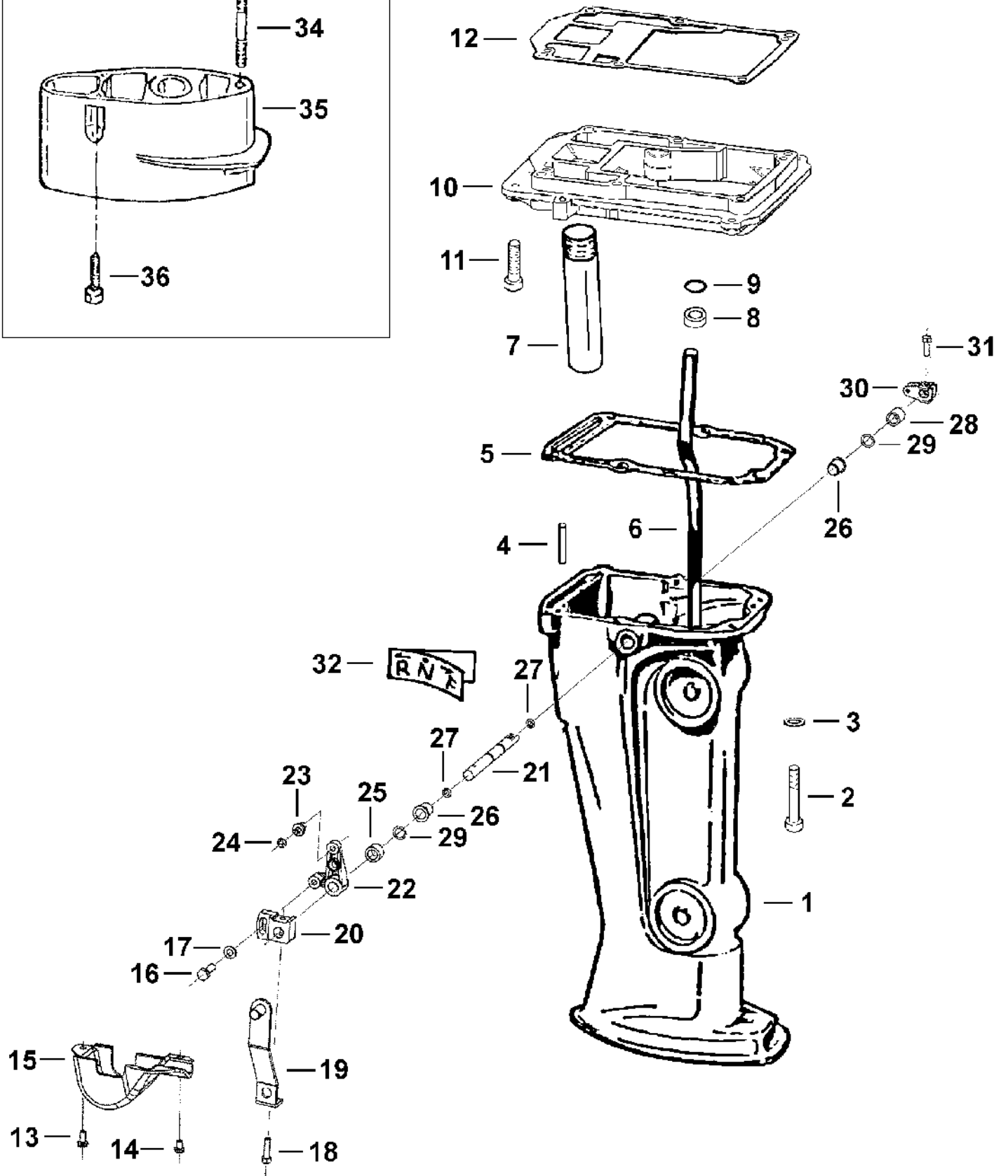
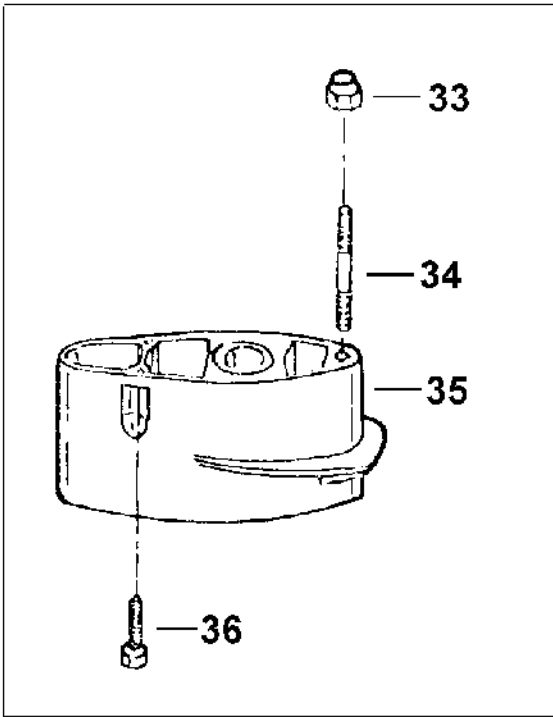
ALIMENTAZIONE / INTAKE

Pos. Ref. No	N. Codice Part No	Q.tà Q.ty	Denominazione	Name of part
1	3535180	1	Guarnizione	Gasket
2	2040220	1	Collettore d'aspirazione	Intake manifold
3	4015091	1	Vite TCEI M6 x 25	Scerw TCEI M6 x 25
4	4015660	1	Vite TCEI M6 x 40	Scerw TCEI M6 x 40
5	7015500	2	Prigioniero carburatore	Carburetor stud
6	3525120	2	Guarnizione carburatore	Carburetor gasket
7	8080271	1	Isolatore	Insulator
9	5005010	2	Dado M6	Nut M6
10	8080230	1	Corpo filtro aspirazione	Intake filter boby
11	9006370	1	Griglia rompifiamma	Flame cut grating
12	8080240	1	Coperchio filtro aria	Air filter cover
13	4015052	2	Vite TCEI M5 x 55	Screw TCEI M5x 55
14	4505520	1	Vite	Screw
15	685030	1	Tubo	Pipe
16	3570245	1	Anello OR 27 x 2	OR ring 27 x 2
17	7510630	1	Pompa benzina	Fuel pump
18	4015091	2	Vite TCEI M6 x 25	Screw TCEI M6 x 25
19	690070	1	Tubo	Pipe
20	690070	1	Tubo	Pipe
21	5505081	2	Rondella M6	Washer M6
22	5590870	2	Fascietta stringitubo	Clamp
			GRUPPI	ASSEMBLIES
	1598207	1	Filtro aria completo	Complete air filter
			OYSTER Big Foot 6 HP	
8	7505440	1	Carburatore FHCD 22/18E Reg.7468	Carburetor FHCD 22/18E Reg.7468
8	7505445	1	Carburatore FHCD 22/18E Reg.7468	Carburetor FHCD 22/18E Reg.7468
		1	Versione ad avviamento elettrico	Electric starting version
		1	con scatola telecomando	with remote control
			BLACK BASS Big Foot 8 HP	
8	7505460	1	Carburatore FHCD 22/18E Reg.7470	Carburetor FHCD 22/18E Reg.7470
8	7505465	1	Carburatore FHCD 22/18E Reg.7470	Carburetor FHCD 22/18E Reg.7470
		1	Versione ad avviamento elettrico	Electric starting version
		1	con scatola telecomando	with remote control
			PIRANHA 9.9 HP	
8	7505470	1	Carburatore FHCD 22/18E Reg.7473	Carburetor FHCD 22/18E Reg.7473
8	7505475	1	Carburatore FHCD 22/18E Reg.7473	Carburetor FHCD 22/18E Reg.7473
		1	Versione ad avviamento elettrico	Electric starting version
		1	con scatola telecomando	with remote control



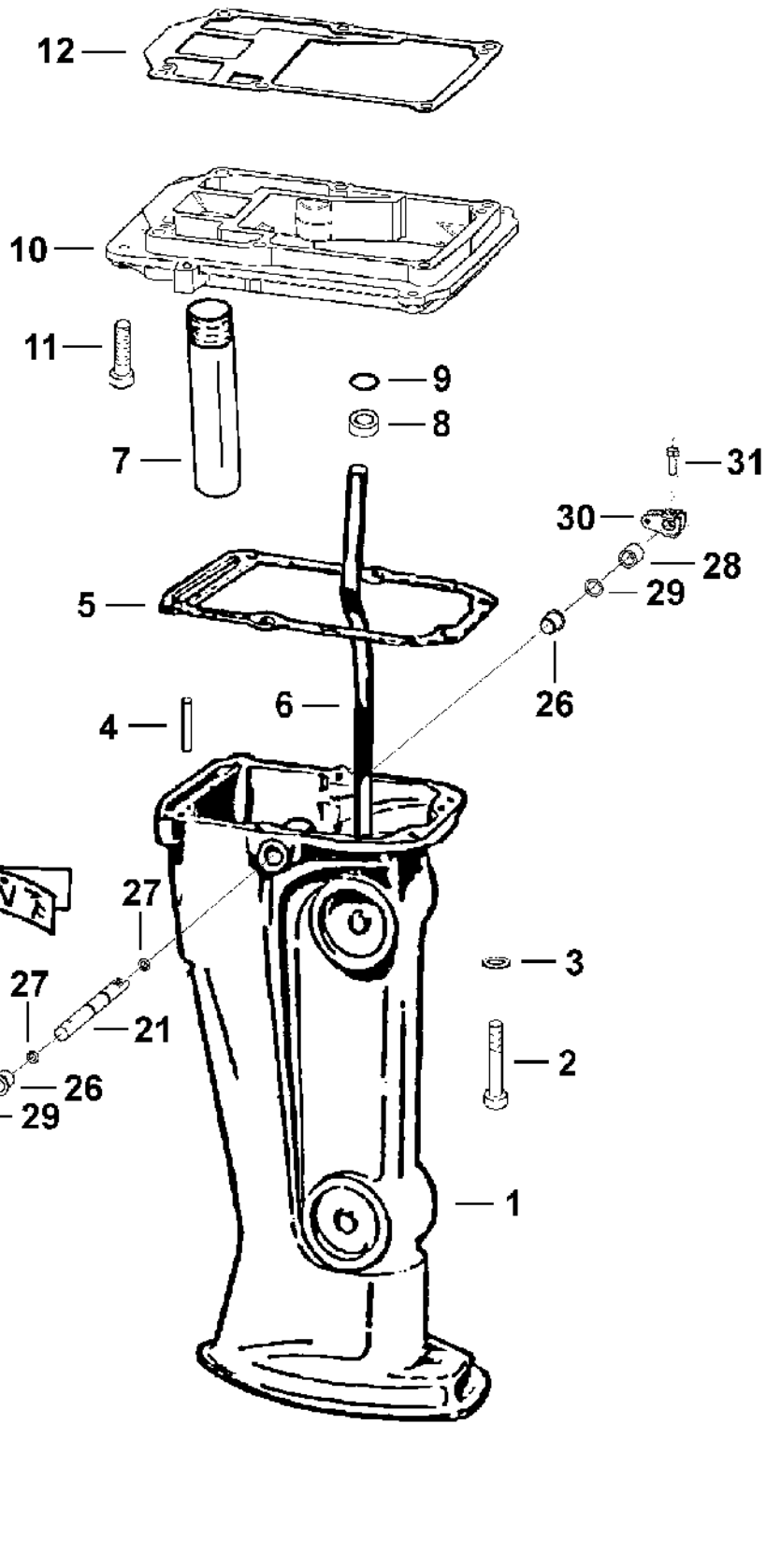
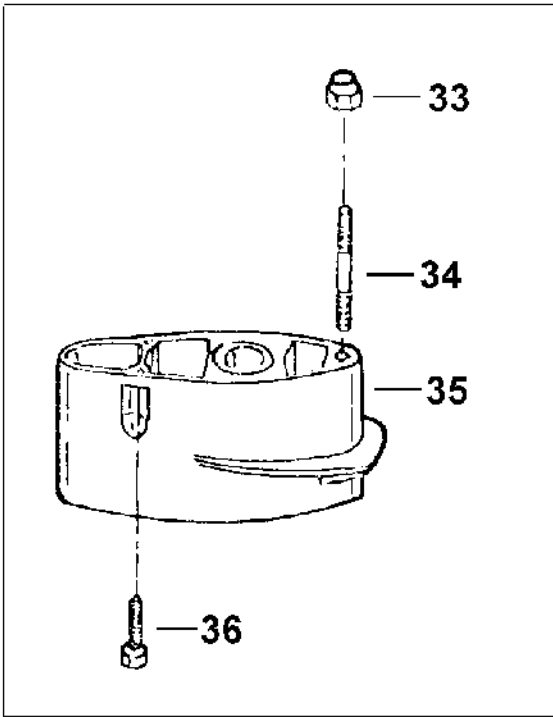
CARBURATORE / CARBURETOR

Pos. Ref. No	N. Codice Part No	Q.tà Q.ty	Denominazione	Name of part
			PARTICOLARI COMUNI SENZA TARATURA	COMMON PARTS NOT CALIBRATED
7	9521205	1	Perno galleggiante	Pin, float hinge
8	*	1	Guarnizione vaschetta	Gasket, bowl
9	9520850	1	Vaschetta	Float chamber
10	*	1	Guarnizione tappo fissaggio vaschetta	Gasket, bowl screw
11	*	1	Guarnizione tappo fissaggio vaschetta	Gasket, bowl screw
12	9521015	1	Tappo fissaggio vaschetta	Screw, bowl
13	9521020	1	Spillo chiusura benzina	Float valve
14	9521025	1	Filtro benzina	Filter screen
15	9521435	1	Pipetta raccordo tubo benzina	Filter cap
16	*	1	Guarnizione vite fissaggio pipetta	Gasket, screw to cap
17	9520650	1	Vite fissaggio pipetta	Screw, cap
19	9520980	1	Molla richiamo alberino gas	Spring, throttle return
21	4005020	1	Vite	Screw
23	9520560	1	Molla vite alberino regolazione gas	Spring, throttle lever adjustment screw
24	9521217	1	Vite regolazione alberino gas	Screw, throttle lever adjustment
25	9521275	1	Busta guarnizioni	Gasket set
26	5590885	1	Molla richiamo choke	Spring, choke return
			Solo versione ad avviamento elettrico con scatola telecomando	Electric starting version with remote control only
27	7080475	1	Testina attacco choke	Choke connector
			Solo versione ad avviamento elettrico con scatola telecomando	Electric starting version with remote control only
			PARTICOLARI TARATURA CARBURATORE FHCD 22/18E Reg.7468 "OYSTER Big Foot 6HP"	CALIBRATED PARTS CARBURETOR FHCD 22/18E Reg.7468 "OYSTER Big Foot 6HP"
1	9521660	1	Getto massimo **	Main jet **
2	9521655	1	Getto minimo **	Idling jet **
3	9521680	1	Valvola gas	Throttle valve
4	9521685	1	Valvola aria	Choke valve
5	9521710	1	Emulsionatore **	Nozzle **
6	9520630	1	Galleggiante	Float
			PARTICOLARI SENZA TARATURA	PARTS NOT CALIBRATED
18	9521045	2	Vite fissaggio valvole	Screw, throttle and choke valve
20	9521700	1	Alberino valvola gas	Lever, throttle valve
22	9521705	1	Alberino valvola aria	Lever, choke
			PARTICOLARI TARATURA CARBURATORE FHCD 22/18E Reg.7470 "BLACK BASS Big Foot 8HP"	CALIBRATED PARTS CARBURETOR FHCD 22/18E Reg.7470 "BLACK BASS Big Foot 8HP"
1	9521665	1	Getto massimo **	Main jet **
2	9521655	1	Getto minimo **	Idling jet **
3	9521680	1	Valvola gas	Throttle valve
4	9521685	1	Valvola aria	Choke valve
5	9521710	1	Emulsionatore **	Nozzle **
6	9520630	1	Galleggiante	Float
			PARTICOLARI SENZA TARATURA	PARTS NOT CALIBRATED
18	9521045	2	Vite fissaggio valvole	Screw, throttle and choke valve
20	9521700	1	Alberino valvola gas	Lever, throttle valve
22	9521705	1	Alberino valvola aria	Lever, choke
			PARTICOLARI TARATURA CARBURATORE FHCD 22/18E Reg.7473 "PIRANHA 9,9HP"	CALIBRATED PARTS CARBURETOR FHCD 22/18E Reg.7473 "PIRANHA 9,9HP"
1	9521667	1	Getto massimo **	Main jet **
2	9521655	1	Getto minimo **	Idling jet **
3	9521680	1	Valvola gas	Throttle valve
4	9521685	1	Valvola aria	Choke valve
5	9521710	1	Emulsionatore **	Nozzle **
6	9520630	1	Galleggiante	Float
			PARTICOLARI SENZA TARATURA	PARTS NOT CALIBRATED
18	9521045	2	Vite fissaggio valvole	Screw, throttle and choke valve
20	9521700	1	Alberino valvola gas	Lever, throttle valve
22	9521705	1	Alberino valvola aria	Lever, choke
			* Compresa nella busta guarnizioni	* It is enclosed in gasket set
			** Specificare diametro	** Specify diameter

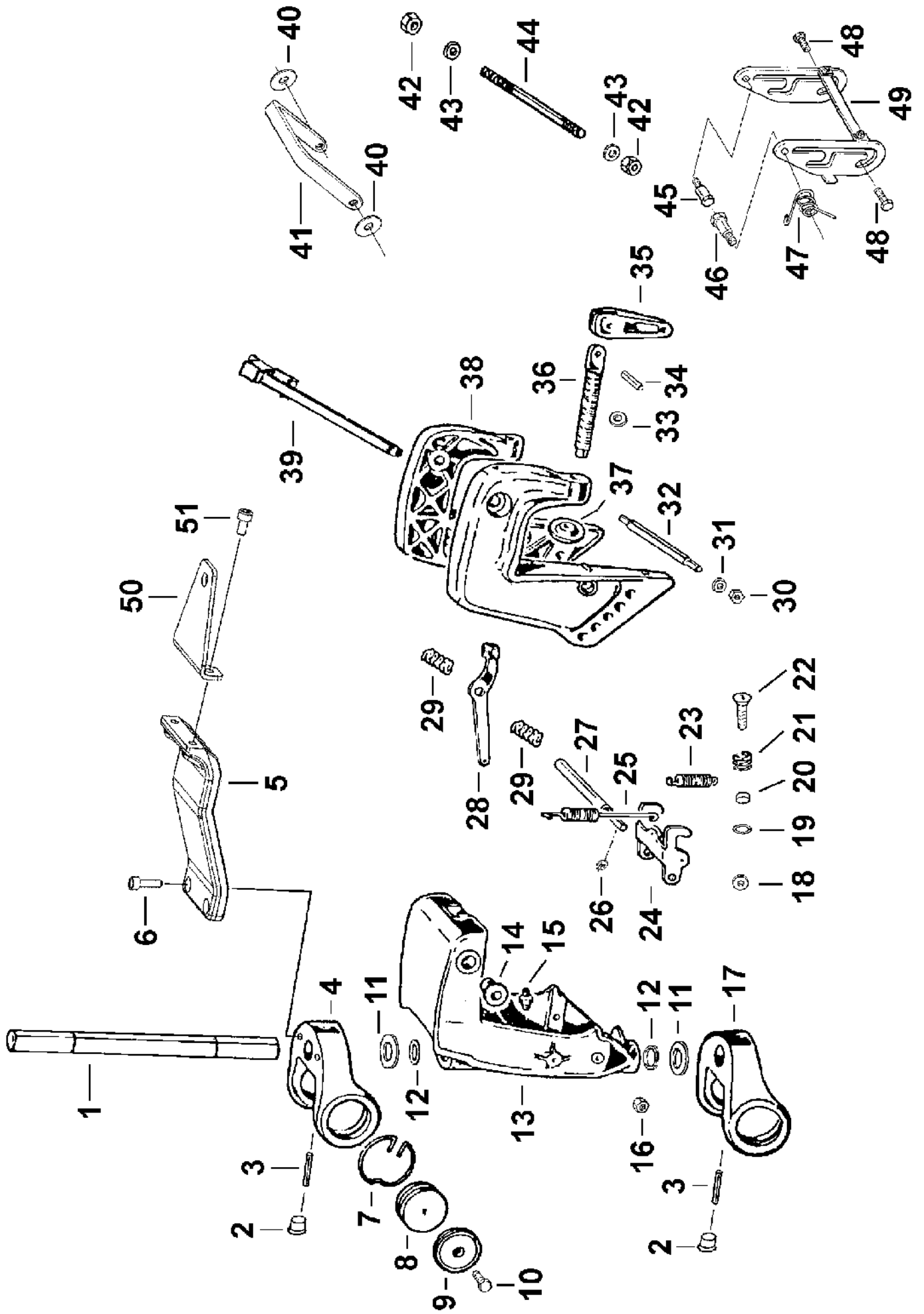


GAMBALE / EXHAUST HOUSING

Pos. Ref. No	N. Codice Part No	Q.tà Q.ty	Denominazione	Name of part
1			Vedi gruppo	<i>Go to assemble</i>
2	4010080	6	Vite TE M6x55	<i>Screw TE M6x55</i>
3	5505080	6	Rondella M6	<i>Washer M6</i>
4	7010150	2	Spina Ø5x40	<i>Pin Ø5x40</i>
5	3530061	1	Guarnizione	<i>Gasket</i>
6	6580320	1	Tubo acqua standard	<i>Water pipe</i>
6	6580325	1	Tubo acqua lungo	<i>Water pipe - long shaft</i>
6	6580330	1	Tubo acqua extralungo	<i>Water pipe – extralong shaft</i>
7	2050210	1	Tubo di scarico (Black Bass B.F. - Piranha)	<i>Exhaust gas pipe (Black Bass B.F. - Piranha)</i>
7	2050230	1	Tubo di scarico (Oyster B.F.)	<i>Exhaust gas pipe (Oyster B.F.)</i>
8	7030140	1	Bussola tubo acqua	<i>Water pipe bushing</i>
9	3570150	1	Anello OR	<i>O ring</i>
10	2100041	1	Flangia	<i>Flange</i>
11	4005070	4	Vite TE M6x20	<i>Screw TE M6x20</i>
12	3530215	1	Guarnizione motore	<i>Gasket</i>
13	4045020	1	Vite TCPH M5x12	<i>Screw TCPH M5x12</i>
14	4045040	1	Vite TCPH M5x8	<i>Screw TCPH M5x8</i>
15	8070705	1	Coperchio comando marce	<i>Cover</i>
15	8070710	1	Coperchio comando marce Versione ad avviamento elettrico con scatola telecomando	<i>Cover Electric starting version with remote control</i>
16	4015550	1	Vite TCE M6x20	<i>Screw TCE M6x20</i>
17	5505080	1	Rondella M6	<i>Washer M6</i>
18	4005140	1	Vite TE M5x20 inox	<i>Screw TE M5x20 inox</i>
18	4005150	1	Vite TE M5x25 inox Versione ad avviamento elettrico con scatola telecomando	<i>Screw TE M5x25 inox Electric starting version with remote control</i>
19			Vedi gruppo	<i>Go to assemble</i>
20	2065065	1	Maniglione marce	<i>Gear handle</i>
21	6540545	1	Alberino marce	<i>Gear shaft</i>
22	2510041	1	Corpo regolatore marcia	<i>Gear governor body</i>
23	7005015	1	Vite speciale	<i>Screw</i>
24	5570061	1	Seeger Ø4 inox	<i>Seeger Ø4 inox</i>
25	8030390	1	Distanziale	<i>Spacer</i>
26	8030110	2	Bussola nylon	<i>Nylon bushing</i>
27	3570160	2	Anello OR	<i>O ring</i>
28	8030380	1	Distanziale	<i>Spacer</i>
29	9025091	2	Rondella Ø10 nylon	<i>Washer Ø10 nylon</i>
30			Vedi gruppo	<i>Go to assemble</i>
31	4005080	1	Vite TE M5x16	<i>Screw TE M5x16</i>
32	8091230	1	Decalco marce	<i>Gear decal</i>
33	5050030	1	Dado autobloccante M8	<i>Selflocking nut M8</i>
34	7015100	1	Prigioniero	<i>Stud</i>
35	2090305	1	Tassello di prolunga	<i>Extention</i>
36	4015090	2	Vite TCEI M6x25	<i>Screw TCEI M6x25</i>

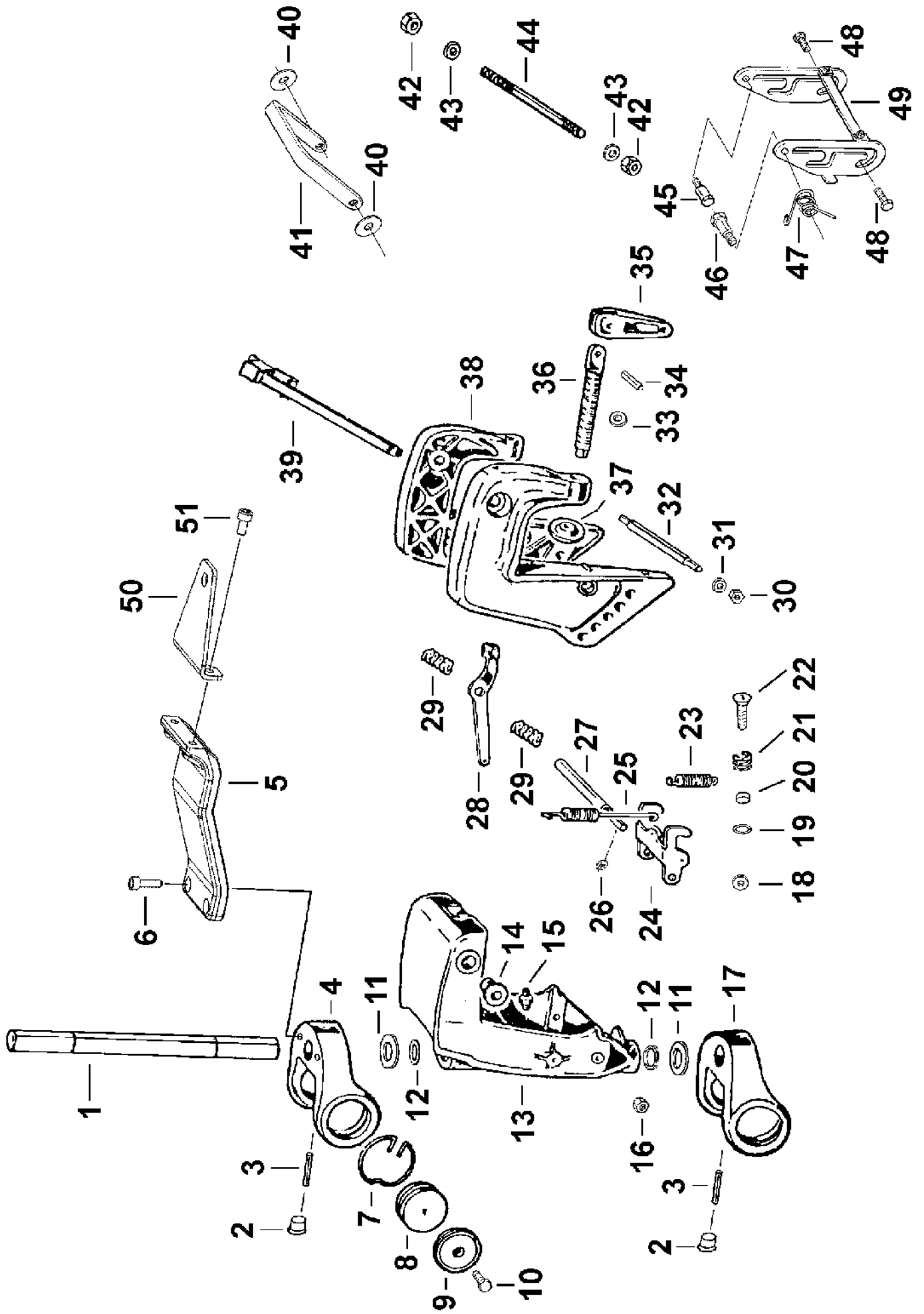


Pos. Ref. No	N. Codice Part No	Q.tà Q.ty	Denominazione	Name of part
			GRUPPI	ASSEMBLIES
1	1548260	1	Gambale standard (Pos. 1+26)	<i>Standard shaft (Pos. 1+26)</i>
1	1548265	1	Gambale lungo (Pos. 1+26)	<i>Long shaft (Pos. 1+26)</i>
19	1599947	1	Gruppo comando alberino marce Versione ad avviamento elettrico con scatola telecomando	<i>Complete gear shaft control Electric starting version with remote control</i>
30	1598810	1	Bilanciere marcia completo	<i>Complete gear equalizer</i>
	1600000	1	Flangia completa (Pos. 5+7+8+9+10)	<i>Complete flange (Pos. 5+7+8+9+10)</i>
	1587410	1	Kit trasformazione da gambo standard a gambo lungo	<i>Kit transformation from standard shaft to long shaft</i>
	1587420	1	Kit trasformazione da gambo standard a gambo lungo (con tassello)	<i>Kit transformation from standard shaft to long shaft (with extention)</i>
	1587415	1	Kit trasformazione da gambo lungo a gambo extralungo (con tassello)	<i>Kit transformation from long shaft to extra long shaft (with extention)</i>
	1587425	1	Kit trasformazione da gambo lungo a gambo extralungo (con tassello e prolunga per albero verticale)	<i>Kit transformation from long shaft to long extra shaft (with extention shaft and extention vertical shaft)</i>

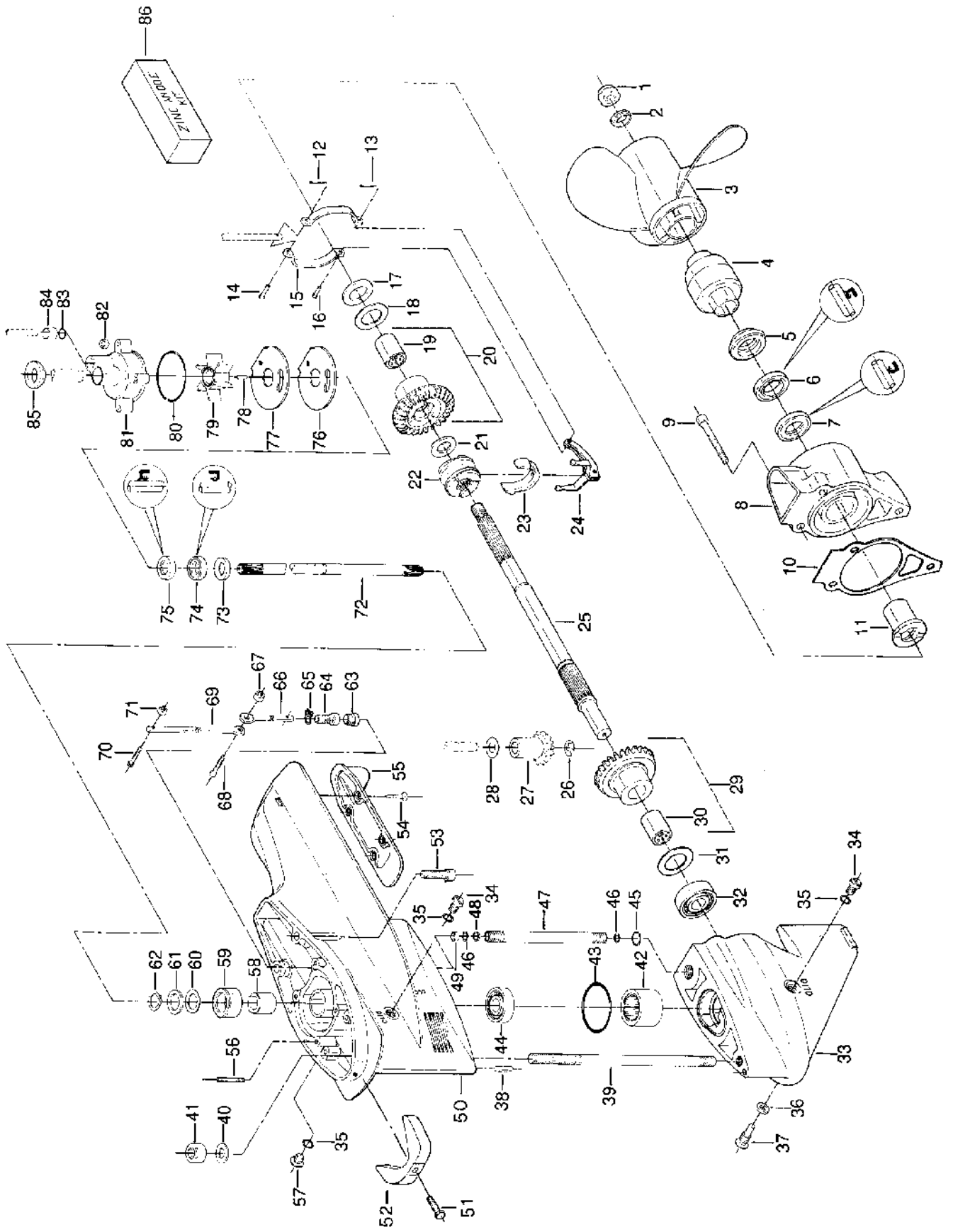


COLLO A CERNIERA – SWIVEL BRACKET

Pos. Ref. No	N. Codice Part No	Q.tà Q.ty	Denominazione	Name of part
1	6590010	1	Tube sterzo	<i>Steering pipe</i>
2	8000110	2	Tampone riscontro	<i>Stopper</i>
3	5555010	2	Spina elastica	<i>Elastic pin</i>
4	2070165	1	Supporto molleggio superiore	<i>Upper springing support</i>
5	2070551	1	Supporto maniglione	<i>Handle support</i>
6	4015121	2	Vite TCEI M6x14 inox	<i>Screw TCEI M6x14 inox</i>
7	5590230	4	Anello elastico	<i>Elastic ring</i>
8	8005030	4	Tamponi molleggio	<i>Springing stopper</i>
9	2030020	4	Tappo molleggio	<i>Springing plug</i>
10	4005040	4	Vite TE M6x10 inox	<i>Screw TE M6x10 inox</i>
11	9030050	2	Rasamento	<i>Shim</i>
12	3570120	2	Anello OR	<i>O ring</i>
13	2075056	1	Collo a cerniera	<i>Swivel bracket</i>
14	8030140	2	Bussola in nylon	<i>Nylon bushing</i>
15	5090020	1	Ingrassatore	<i>Greaser</i>
16	5050011	1	Dado autobloccante M6	<i>Selflocking nut M6</i>
17	2070160	1	Supporto molleggio inferiore	<i>Lower springing support</i>
18	9025090	1	Rondella	<i>Washer</i>
19	3570130	1	Anello OR	<i>O Ring</i>
20	9040140	1	Pastiglia freno	<i>Brake pad</i>
21	5590190	1	Molla freno	<i>Brake spring</i>
22	7005190	1	Vite freno	<i>Brake screw</i>
23	5590220	1	Molla richiamo cricchetto	<i>Hook return spring</i>
24	9050020	1	Cricchetto	<i>Hook</i>
25	5590210	1	Molla richiamo cricchetto	<i>Hook spring</i>
26	5570440	1	Seeger RS6	<i>Seeger RS6</i>
27	7020081	1	Perno cricchetto	<i>Hook gudgeon</i>
28	9010330	1	Leva alzo motore	<i>Hook lever</i>
29	5590330	2	Molla	<i>Spring</i>
30	5050011	2	Dado autobloccante M6	<i>Selflocking nut M6</i>
31	5505080	2	Rondella	<i>Washer</i>
32	7010105	1	Spina unione staffe	<i>Bracket pin</i>
33	9025151	2	Rondella	<i>Washer</i>
34	5555040	2	Spina elastica	<i>Elastic pin</i>
35	8015100	2	Manettino bloccaggio	<i>Hand lever</i>
36	7005075	2	Vite bloccaggio	<i>Clamping screw</i>
37	9005440	2	Piattello	<i>Cap</i>
38			Vedi gruppo	<i>Go to assemble</i>
39			Vedi gruppo	<i>Go to assemble</i>
40	9025710	2	Rondella	<i>Washer</i>
41	9006360	1	Maniglia	<i>Handgrip</i>
42	5015010	2	Dado	<i>Nut</i>
43	5505030	2	Rondella	<i>Washer</i>
44	7015031	1	Vite unione staffe	<i>Bracket screw</i>
45	7005390	1	Vite	<i>Screw</i>
46	7005400	1	Vite	<i>Screw</i>
47	5590780	1	Molla	<i>Spring</i>
48	7005060	2	Vite	<i>Screw</i>
49			Vedi gruppo	<i>Go to assemble</i>
50	9006065	1	Piastra attacco timoneria Versione ad avviamento elettrico con scatola telecomando	<i>Steering control coupling Electric starting version with remote control</i>
51	4005060	2	Vite TE M6x12 inox Versione ad avviamento elettrico con scatola telecomando	<i>Screw TE M6x12 inox Electric starting version with remote control</i>

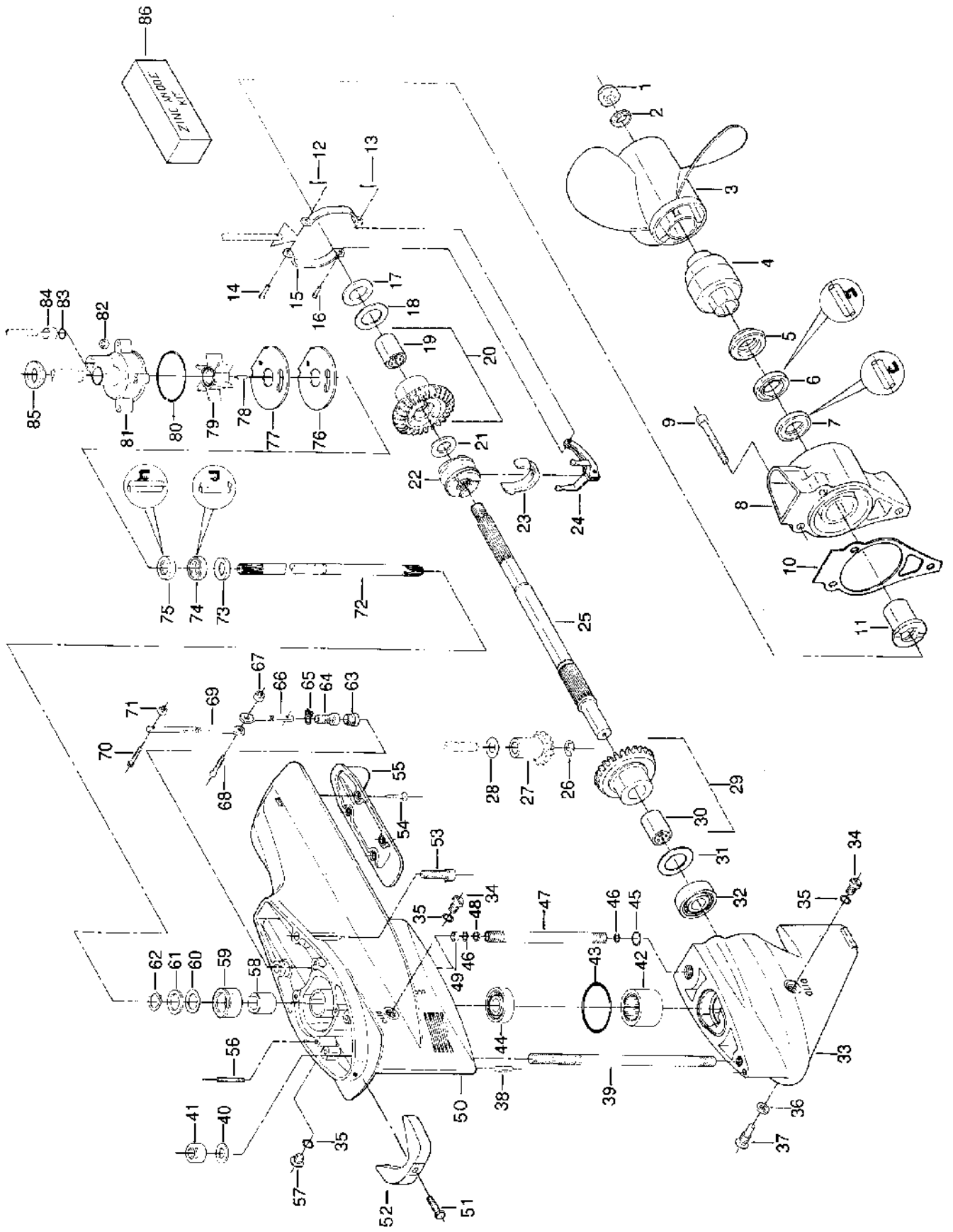


Pos. Ref. No	N. Codice Part No	Q.tà Q.ty	Denominazione	Name of part
			GRUPPI	ASSEMBLIES
38	1552025	2	Staffa universale completa (Pos. 33+34+35+36+37)	<i>Complete bracket (Pos. 33+34+35+36+37)</i>
39	1599991	1	Spina di regolazione	<i>Pin</i>
49	1599995	1	Camma alzo motore completa	<i>Complete trim adjustment cam</i>
	1551330	1	Collo a cerniera completo	<i>Complete swivel bracket</i>

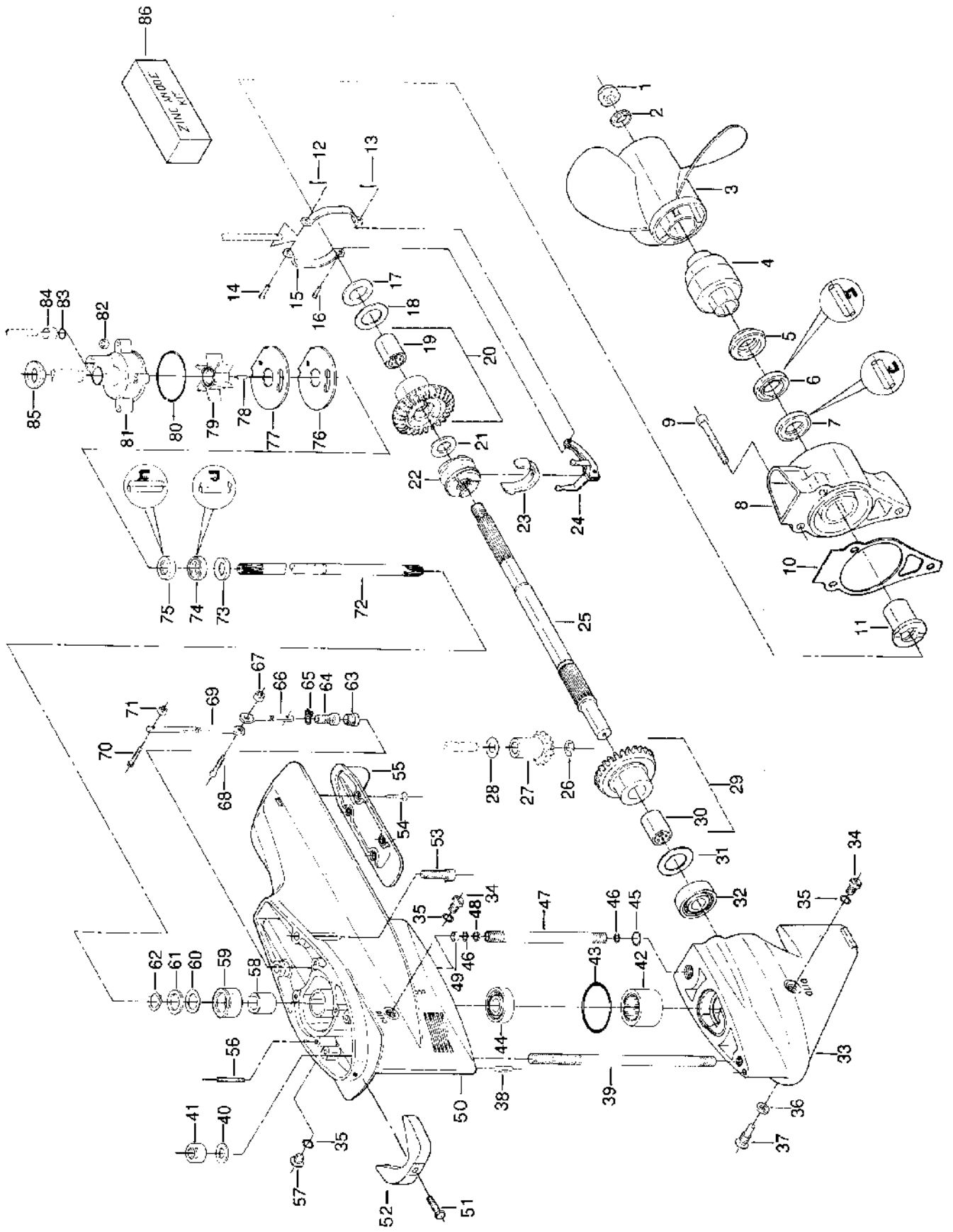


PIEDE / GEARCASE

Pos. Ref. No	N. Codice Part No	Q.tà Q.ty	Denominazione	Name of part
1	5015010	1	Dado autobloccante M10	<i>Selflocking nut M10</i>
2	7040010	1	Spallamento esterno elica	<i>Propeller external shoulder</i>
3			Vedi elenco eliche	<i>Go to propeller list</i>
4	8005270	1	Parastrappi	<i>Flexible coupling</i>
5	7040021	1	Spallamento interno elica	<i>Propeller internal shoulder</i>
6	3555060	1	Anello di tenuta 15 x 26 x 7 RP	<i>Grommet 15 x 26 x 7 RP</i>
7	3550220	1	Anello di tenuta 15 x 26 x 7 M. Inox	<i>Grommet 15 x 26 x 7 M. Inox</i>
8			Vedi gruppo	<i>Go to assemble</i>
9	4015010	3	Vite TCEI M6 x 30	<i>Screw TCEI M6 x 30</i>
10	3520060	1	Guarnizione tappo	<i>Plug gasket</i>
11	9060060	1	Bronzina tappo	<i>Plug bushing</i>
12	5580010	1	Copiglia	<i>Split pin</i>
13	5580020	1	Copiglia	<i>Split pin</i>
14	7020120	1	Pernetto	<i>Gudgeon</i>
15	9020010	2	Semicavalotto	<i>U-bolt</i>
16	7020180	1	Pernetto	<i>Gudgeon</i>
17	9035240	1	Anello di spallamento	<i>Shoulder ring</i>
18	9030070	1	Anello di rasamento	<i>Shim</i>
19	9060080	1	Bronzina	<i>Cage</i>
20			Vedi gruppo	<i>Go to assemble</i>
21	9035245	1	Anello di spallamento	<i>Shoulder ring</i>
22	6020160	1	Cursore	<i>Slider</i>
23	2510160	1	Anello di scorrimento	<i>Ring</i>
24	9045010	1	Bilanciere innesto marcia	<i>Gear equalizer</i>
25	6510071	1	Albero orizzontale	<i>Horizontal shaft</i>
26	5570380	1	Anello Seeger RS8	<i>Seeger ring RS8</i>
27	6005305	1	Ingranaggio verticale	<i>Vertical gear</i>
28	9030030	1	Anello di rasamento	<i>Shim</i>
29			Vedi gruppo	<i>Go to assemble</i>
30	9060080	1	Bronzina	<i>Cage</i>
31	9030070	1	Rasamento	<i>Shim</i>
32	3005160	1	Cuscinetto a sfere 15 x 42 x 13	<i>Ball bearing 15 x 42 x 13</i>
33	2095161	1	Scarpetta	<i>Skeg</i>
34	7005210	1	Tappo olio	<i>Oil plug</i>
35	3570160	2	Anello OR 6.75 x 1.78	<i>OR ring 6.75 x 1.78</i>
36	9025210	1	Guarnizione nylon	<i>Nylon gasket</i>
37	7020190	1	Perno bilanciere	<i>Equalizer gudgeon</i>
38	5560510	1	Spina cilindrica 5 x 18	<i>Pin 5 x 18</i>
39	7015040	1	Prigioniero anteriore	<i>Stud</i>
40	5505060	1	Rondella M8	<i>Washer M8</i>
41	5005050	1	Dado M8	<i>Nut M8</i>
42	3015020	1	Cuscinetto a rullini 24 x 32 x 20	<i>Needle bearing 24 x 32 x 20</i>
43	3570140	1	Anello OR 34.65 x 1.78	<i>OR ring 34.65 x 1.78</i>
44	3005010	1	Cuscinetto a sfere 12 x 32 x 10	<i>Ball bearing 12 x 32 x 10</i>
45	3570290	1	Anello OR 14 x 1.78	<i>OR ring 14 x 1.78</i>
46	3570480	2	Anello OR 6.4 x 1.9	<i>OR ring 6.4 x 1.9</i>
47			Vedi gruppo	<i>Go to assemble</i>
48	7030590	1	Bussola di ritegno	<i>Bushing</i>
49	7030580	1	Bussola	<i>Bushing</i>
50			Vedi gruppo	<i>Go to assemble</i>
51	4005140	1	Vite TE M5x20 Inox	<i>Screw TE M5x20 Inox</i>
52	2504035	1	Piastrina anodica	<i>Anodic plaque</i>
53	4015090	2	Vite TCEI M6 x 25	<i>Screw TCEI M6 x 25</i>
54	4505010	4	Vite autofilettante 3.9 x 9.5	<i>Self-threading screw 3.9 x 9.5</i>
55	2500010	1	Pinna	<i>Propeller skeg</i>
56	7015160	4	Prigioniero	<i>Stud</i>
57	7005220	1	Tappo acqua	<i>Water plug</i>
58	9080020	1	Bronzina	<i>Bushing</i>
59	7055221	1	Protezione sottopompa	<i>Underpump protection</i>
60	9030100	1	Anello di rasamento	<i>Shim ring</i>
61	9025100	1	Anello di spallamento	<i>Shoulder ring</i>
62	5570370	1	Anello seeger A13	<i>Seeger ring A13</i>



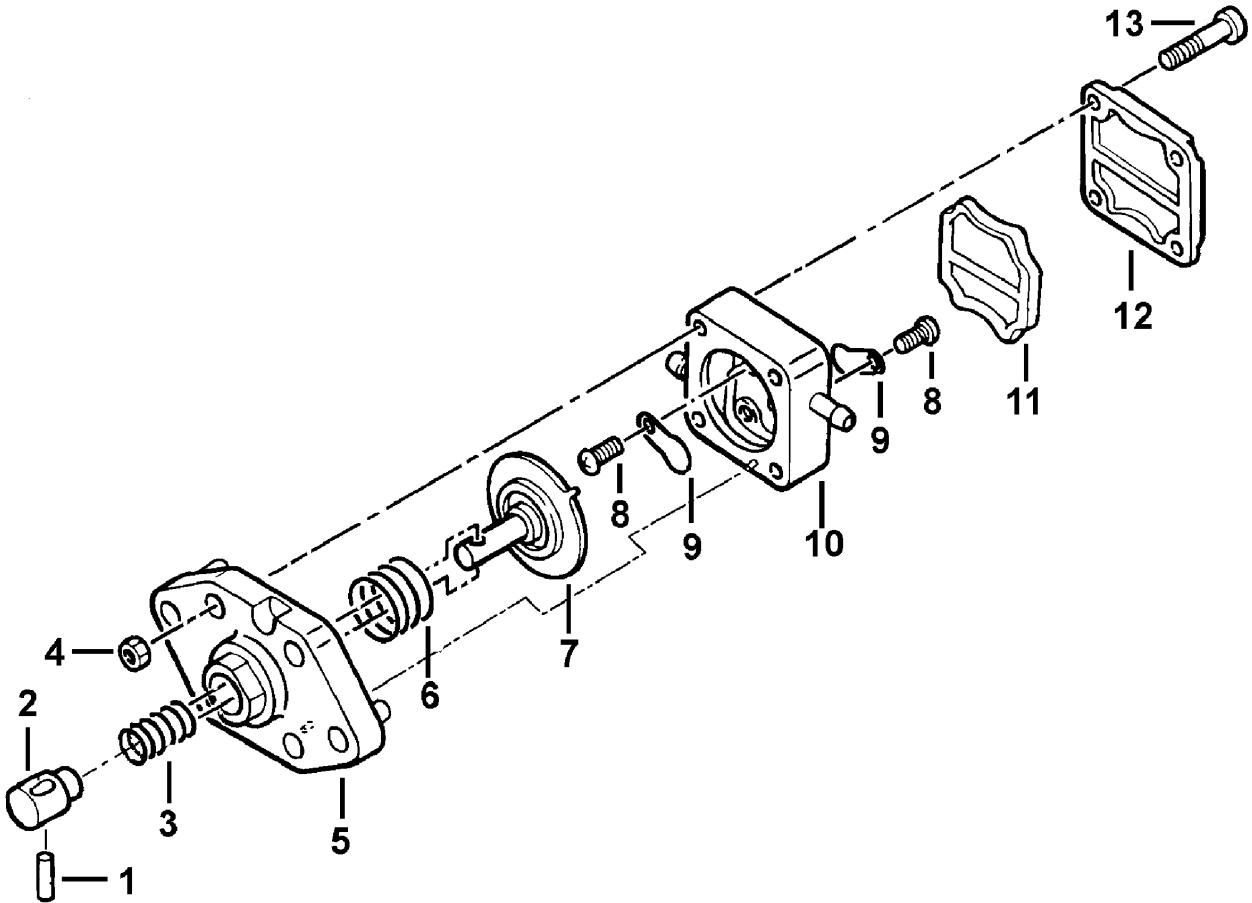
Pos. Ref. No	N. Codice Part No	Q.tà Q.ty	Denominazione	Name of part
63	5040010	1	Dado	<i>Nut</i>
64	8025270	1	Soffietto	<i>Bellows</i>
65	5590360	1	Fascetta	<i>Clamp</i>
66	6530090	1	Asta inferiore marce	<i>Lower gear lever</i>
67	5050540	1	Dado autobloccante M5	<i>Selflocking nut M5</i>
68	4015531	1	Vite TCEI M5 x 14	<i>Screw TCEI M5 x 14</i>
69	6530110	1	Asta superiore marce	<i>Upper gear lever</i>
69	6530280	1	Asta superiore marce GL	<i>Upper gear lever - Long shaft</i>
69	6530470	1	Asta superiore marce GXL	<i>Upper gear lever - Extra long shaft</i>
70	4005030	1	Vite TE M4x20	<i>Screw TE M4x20</i>
71	5050050	1	Dado autobloccante M4	<i>Selflocking nut M4</i>
72	6520630	1	Albero verticale	<i>Vertical shaft</i>
72	6520635	1	Albero verticale lungo	<i>Long vertical shaft</i>
72	6520640	1	Albero verticale extra lungo	<i>Extra long vertical shaft</i>
73	9035030	1	Distanziale	<i>Spacer</i>
74	3550061	1	Anello di tenuta 13 x 22 x 4 M. Inox	<i>Grommet 13 x 22 x 4 Inox</i>
75	3555070	1	Anello di tenuta 13 x 22 x 4 RP M. Inox	<i>Grommet 13 x 22 x 4 RP Inox</i>
76	3540091	1	Guarnizione corpo pompa	<i>Pump body gasket</i>
77	9005450	1	Lamierino	<i>Plate</i>
78	5565010	1	Spina per ventolina	<i>Impeller pin</i>
79	8095020	1	Ventolina pompa acqua	<i>Water impeller</i>
80	3570240	1	Anello OR 47.63 x 1.78	<i>OR ring 47.63 x 1.78</i>
81			Vedi gruppo	<i>Go to assemble</i>
82	5005040	4	Dado M5	<i>Nut M5</i>
83	3570150	1	Anello OR 10 x 2	<i>OR ring 10 x 2</i>
84	8030370	1	Bussola tubo acqua	<i>Water pipe bushing</i>
85	8045060	1	Gommino	<i>Rubber</i>
86			Vedi gruppo	<i>Go to assemble</i>
			GRUPPI	ASSEMBLIES
8	1561031	1	Tappo scarpetta completo (pos.8+11)	<i>Complete gear box plug (pos.8+11)</i>
20	1564080	1	Corona R.M.(pos. 19+20)	<i>Reverse gear (pos. 19+20)</i>
29	1564075	1	Corona M.A. (pos. 29+30)	<i>Forward gear (Pos. 29+30)</i>
47	1598870	1	Prigioniero cavo completo (pos.46+47+48+49)	<i>Complete hollow stud (pos.46+47+48+49)</i>
50	1559010	1	Puntale (pos. 50+58+59)	<i>Push rod (pos. 50+58+59)</i>
81	1560040	1	Corpo pompa completo (pos.80+81+83+84)	<i>Complete pump body (pos.80+81+83+84)</i>
86	1569025	1	Kit anodi	<i>Anode kit</i>
	1563160	1	Triade conica (pos. 20+27+29)	<i>Gear set (pos. 20+27+29)</i>
	1557660	1	Piede completo gambo standard elica esclusa (da pos.4 a pos.86)	<i>Complete gearcase standard shaft without propeller (from pos.4 to pos.86)</i>
	1557665	1	Piede completo gambo lungo elica esclusa (da pos.4 a pos.86)	<i>Complete gearcase long shaft without propeller (from pos.4 to pos.86)</i>
	1557670	1	Piede completo gambo extralungo elica esclusa (da pos.4 a pos.86)	<i>Complete gearcase extra long shaft without propeller (from pos.4 to pos.86)</i>
	1566350	1	Serie guarnizioni piede / gambo	<i>Gearcase / shaft gasket set</i>
	1545600	1	Gruppo collo + gambale + piede Standard	<i>Complete swivel bracket + shaft + gearcase Standard</i>
	1545610	1	Gruppo collo + gambale + piede Lungo	<i>Complete swivel bracket + shaft + gearcase Long</i>



Pos. Ref. No	N. Codice Part No	Q.tà Q.ty	Denominazione	Name of part
			ELICHE DI SERIE	STANDARD PROPELLERS
			OYSTER Big Foot 6 HP	OYSTER Big Foot 6 HP
3	2505366	1	Elica diam. 8 ½ x 6 ¼ (di serie su gambo standard)	<i>Propeller diam . 8 ½ x 6 ¼ (production model for standard shaft)</i>
3	2505366	1	Elica diam. 8 ½ x 6 ¼ (di serie su gambo lungo)	<i>Propeller diam . 8 ½ x 6 ¼ (production model for long shaft)</i>
			ELICHE DI SERIE	STANDARD PROPELLERS
			BLACK BASS Big Foot 8 HP	BLACK BASS Big Foot 8 HP
3	2505367	1	Elica diam. 8 ½ x 7 (di serie su gambo standard)	<i>Propeller diam. 8 ½ x 7 (production model for standard shaft)</i>
3	2505366	1	Elica diam. 8 ½ x 6 ¼ (di serie su gambo lungo)	<i>Propeller diam . 8 ½ x 6 ¼ (production model for long shaft)</i>
			ELICHE DI SERIE	STANDARD PROPELLERS
			PIRANHA 9.9 HP	PIRANHA 9.9 HP
3	2505410	1	Elica diam. 8 ½ x 8 ¾ (di serie su gambo standard)	<i>Propeller diam. 8 ½ x 8 ¾ (production model for standard shaft)</i>
3	2505368	1	Elica diam. 8 ½ x 8 (di serie su gambo lungo)	<i>Propeller diam. 8 ½ x 8 (production model for long shaft)</i>
			ELICHE DISPONIBILI	PROPELLERS AVAILABLE
3	2505365	1	Elica diam. 8 ½ x 5 ½	<i>Propeller diam. 8 ½ x 5 ½</i>
	2505366	1	Elica diam. 8 ½ x 6 ¼	<i>Propeller diam . 8 ½ x 6 ¼</i>
	2505367	1	Elica diam. 8 ½ x 7	<i>Propeller diam. 8 ½ x 7</i>
	2505368	1	Elica diam. 8 ½ x 8	<i>Propeller diam. 8 ½ x 8</i>
	2505410	1	Elica diam. 8 ½ x 8 ¾	<i>Propeller diam. 8 ½ x 8 ¾</i>
	2505430	1	Elica diam. 8 ½ x 9 ½	<i>Propeller diam. 8 ½ x 9 ½</i>
	2505440	1	Elica diam. 8 ½ x 10 ¼	<i>Propeller diam. 8 ½ x 10 ¼</i>
	2505450	1	Elica diam. 8 ½ x 11	<i>Propeller diam. 8 ½ x 11</i>
	2505460	1	Elica diam. 8 ½ x 12	<i>Propeller diam. 8 ½ x 12</i>

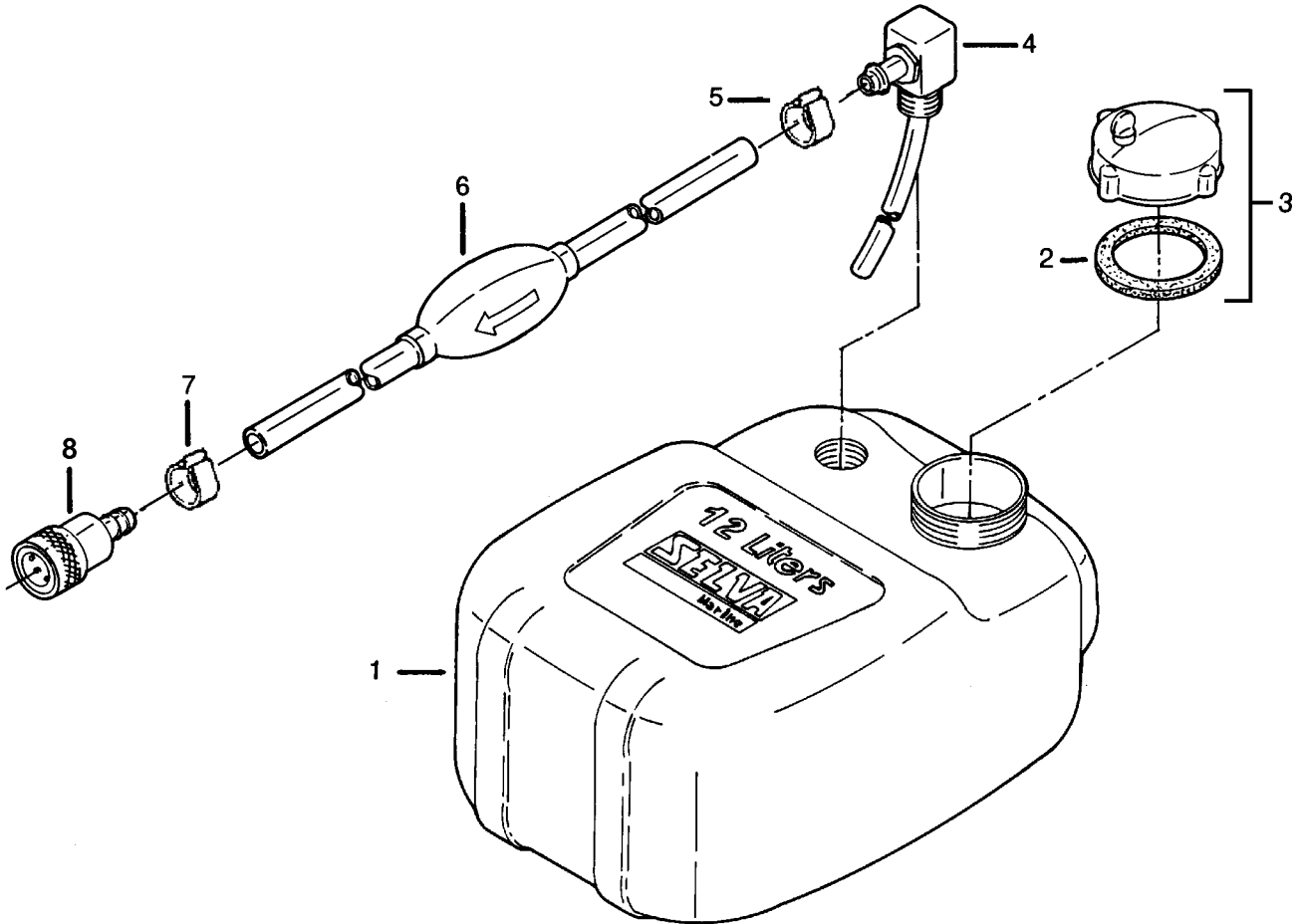
POMPA BENZINA – FUEL PUMP

Pos. Ref. No	N. Codice Part No	Q.tà Q.ty	Denominazione	Name of part
1	9521500	1	Spina	Pin
2	9521505	1	Pistoncino	Plunger
3	9521510	1	Molla	Spring
4	9521515	4	Dado	Nut
5	9521520	1	Base	support
6	9521525	1	Molla	Spring
7	9521530	1	Membrana	Diaphragm
8	9521535	2	Vite	Screw
9	9521540	2	Valvola - lamella	Leaf valve
10	9521545	1	Corpo pompa	Pump body
11	9521550	1	Membrana	Diaphragm
12	9521555	1	Coperchio	Cover
13	9521560	4	Vite	Screw



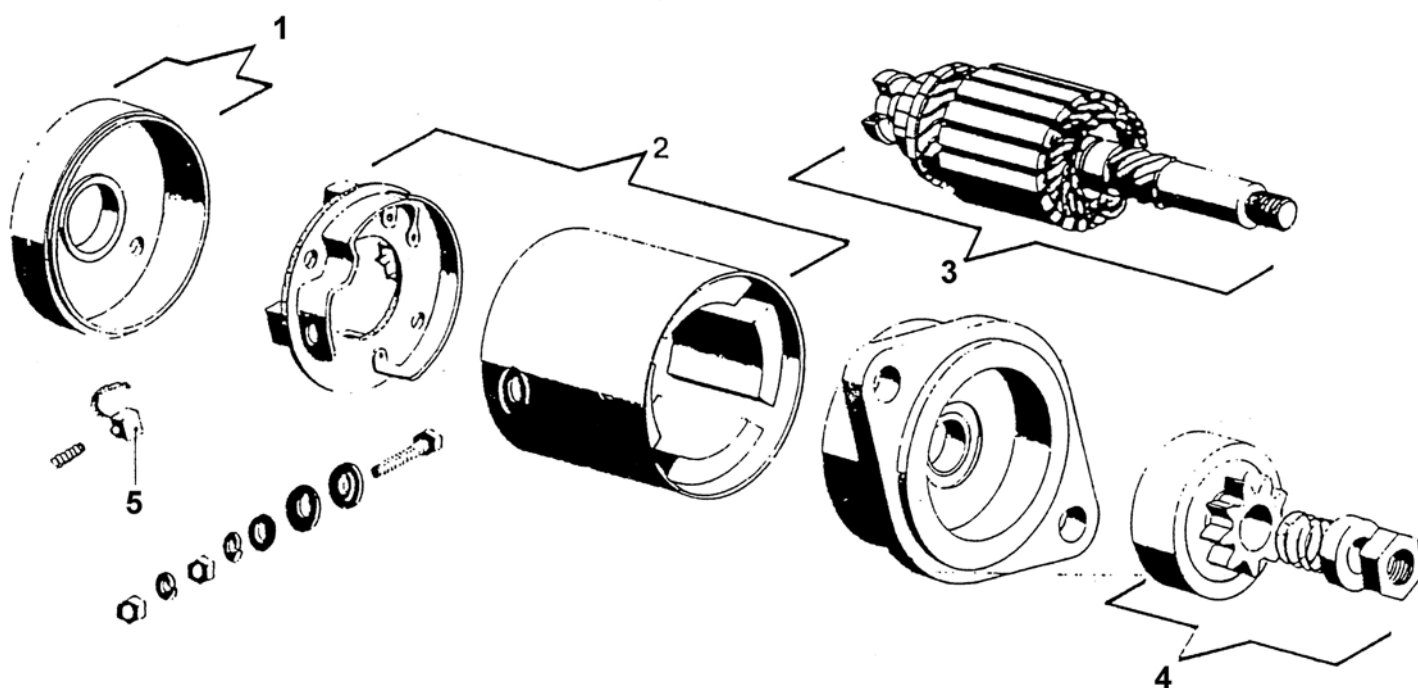
SERBATOIO / FUEL TANK

Pos. Ref. No	Q.tà Q.ty	N. Codice Part No	Denominazione	Name of part
1	1	8085070	Serbatoio	Fuel tank
2	1	3540275	Guarnizione tappo	Gasket , cap
3	1	1598845	Tappo serbatoio (pos. 2 + 3)	Fuel tank plug (pos. no 2 + 3)
4	1	8055075	Pescante completo	Complete fuel suction
5	1	7080500	Fascetta stringitubo inox Ø14.5	Inox clamp Ø14.5
6	1	8050270	Tubazione premontata	Fuel hose
7	1	7080500	Fascetta stringitubo inox Ø14.5	Inox clamp Ø14.5
8	1	8065080	Attacco rapido femmina	Fuel connector - female
GRUPPI				ASSEMBLIES
	1	1575056	Serbatoio con tubazione (da pos. 1 a pos. 8)	Fuel tank with pipe (from pos. 1 to pos. 8)
	1	1581025	Tubazione completa (da pos.5 a pos.8)	Complete pipe (from pos.5 to pos.8)



MOTORINO AVVIAMENTO / STARTER MOTOR

Pos. Ref. No	N. Codice Part No	Q.tà Q.ty	Denominazione	Name of part
1	1	9530110	Fondello	Cap
2	1	9530130	Statore con portaspazzole	Stator whit brush support
3	1	9530050	Rotore	Rotor
4	1	9530030	Kit pignone	Drive kit
5	4	9530020	Spazzola	Brush
GRUPPI				ASSEMBLIES
	1	8520050	Motorino avviamento completo	Complete starter motor

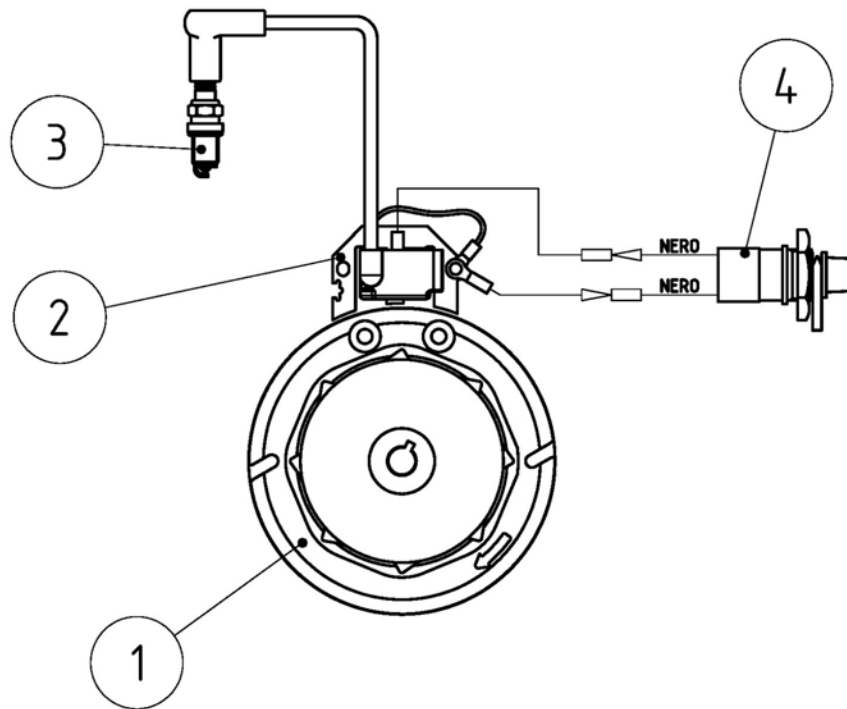


SCHEMA IMPIANTO ELETTRICO-*WIRING DIAGRAM*

(Avviamento manuale / Manual starting)

Pos.	Descrizione	Description
1	Volano	Flywheel
2	Bobina accensione elettronica	Electronic ignition coil
3	Candela d'accensione	Spark plug
4	Bottone di massa/Stacco di sicurezza	Stop switch/Emergency cut-off switch

Colore dei fili	Wire colors
Nero	Black

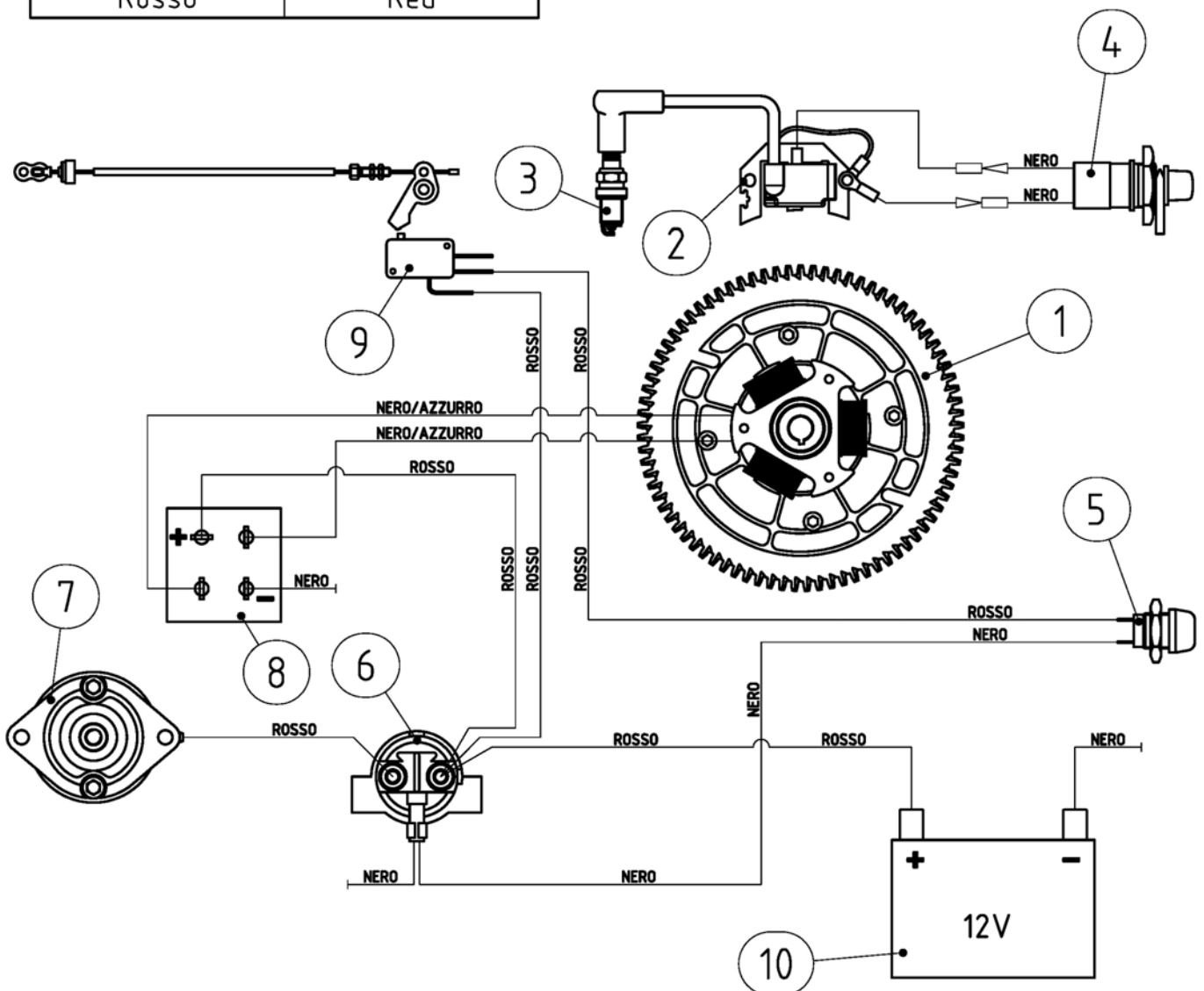


SCHEMA IMPIANTO ELETTRICO-WIRING DIAGRAM

(Avviamento elettrico / Electrical starting)

Pos.	Descrizione	Description
1	Volano completo di generatore	Flywheel with generator
2	Bobina accensione elettronica	Electronic ignition coil
3	Candela d'accensione	Spark plug
4	Bottone di massa/Stacco di sicurezza	Stop switch/Emergency cut-off switch
5	Pulsante start	Start, push button
6	Teleruttore	Solenoid
7	Motorino d'avviamento	Starter
8	Raddrizzatore	Rectifier
9	Microinterruttore	Micro-switch
10	Batteria	Battery

Colore dei fili	Wire colors
Nero	Black
Nero/Azzurro	Black/Azure
Rosso	Red



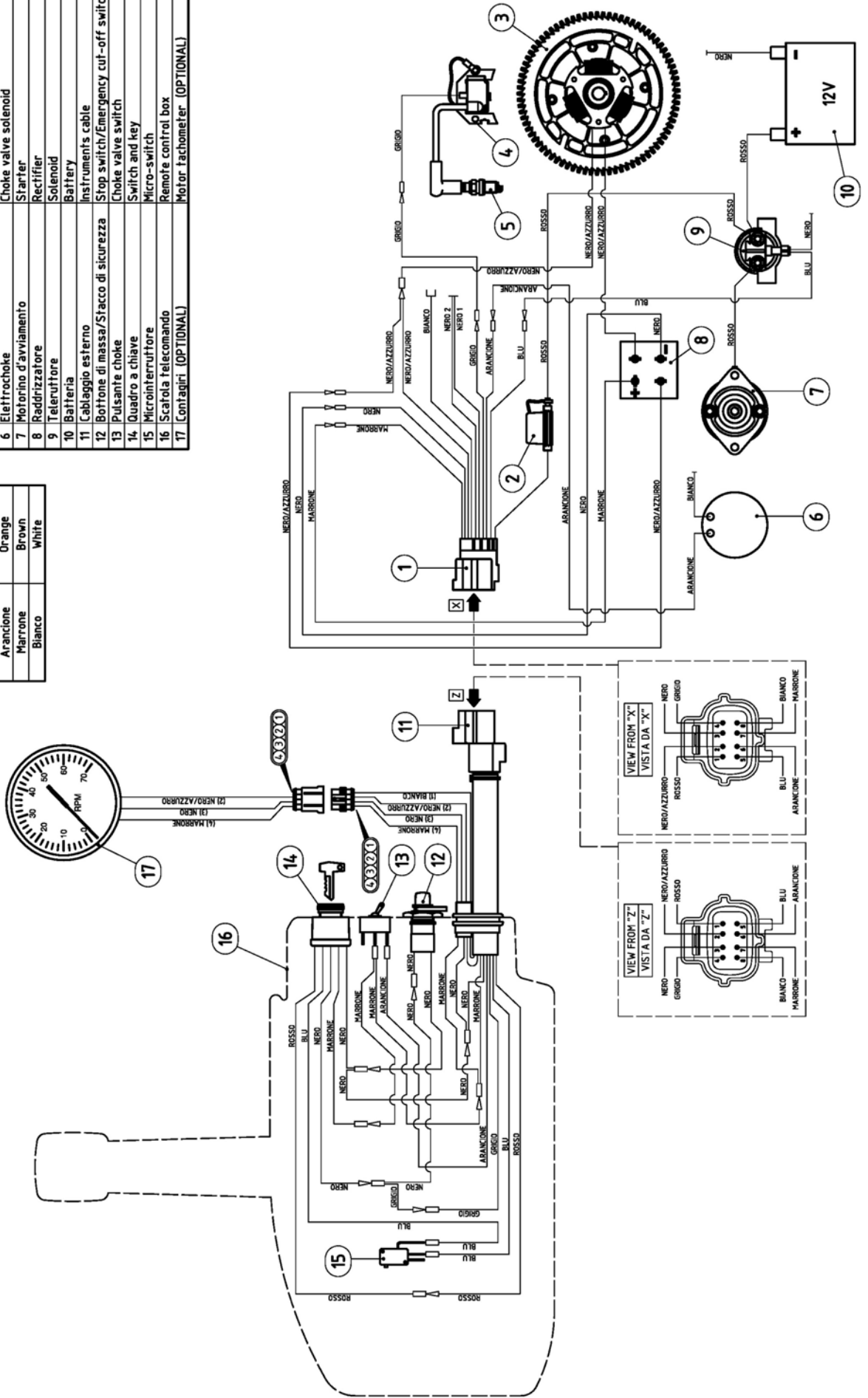
SCHEMA IMPIANTO ELETTRICO (Versione con scatola telecomando)

WIRING DIAGRAM (Remote control version)

(Avviamento elettrico / Electrical starting)

Colore dei fili	Wire colors
Nero	Black
Nero/Azzurro	Black/Azure
Rosso	Red
Blu	Blue
Grigio	Gray
Arancione	Orange
Marrone	Brown
Bianco	White

Pos.	Descrizione	Description
1	Labiaggio interno	Motor cable
2	Fusibile	Fuse
3	Volano completo di generatore	Flywheel with generator
4	Bobina accensione elettronica	Electronic ignition coil
5	Candela d'accensione	Spark plug
6	Elettrochoke	Choke valve solenoid
7	Motorino d'avviamento	Starter
8	Raddrizzatore	Rectifier
9	Teleruttore	Solenoid
10	Batteria	Battery
11	Labiaggio esterno	Instruments cable
12	Bottonone di massa/Stacco di sicurezza	Stop switch/Emergency cut-off switch
13	Pulsante choke	Choke valve switch
14	Quadro a chiave	Switch and key
15	Microinterruttore	Micro-switch
16	Scatola telecomando	Remote control box
17	Contagiri (OPTIONAL)	Motor tachometer (OPTIONAL)



SCHEMA IMPIANTO ELETTRICO (Versione con pannello di controllo) WIRING DIAGRAM (Control panel version) (Avviamento elettrico / Electrical starting)

Colore dei fili	Wire colors
Nero	Black
Nero/Azzurro	Black/Azure
Rosso	Red
Blu	Blue
Grigio	Gray
Arancione	Orange
Marrone	Brown
Bianco	White

Pos.	Descrizione	Description
1	Cablaggio interno	Motor cable
2	Fusibile	Fuse
3	Volano completo di generatore	Flywheel with generator
4	Bobina accensione elettronica	Electronic ignition coil
5	Candela d'accensione	Spark plug
6	Elettrochoke	Choke valve solenoid
7	Motorino d'avviamento	Starter
8	Raddrizzatore	Rectifier
9	Teleruttore	Solenoid
10	Batteria	Battery
11	Microinterruttore	Micro-switch
12	Cablaggio esterno	Instruments cable
13	Bottonone di massa/Stacco di sicurezza	Stop switch/Emergency cut-off switch
14	Pulsante choke	Choke valve switch
15	Quadro a chiave	Switch and key
16	Pannello di controllo	Control panel
17	Contagiri (OPTIONAL)	Motor tachometer (OPTIONAL)

